

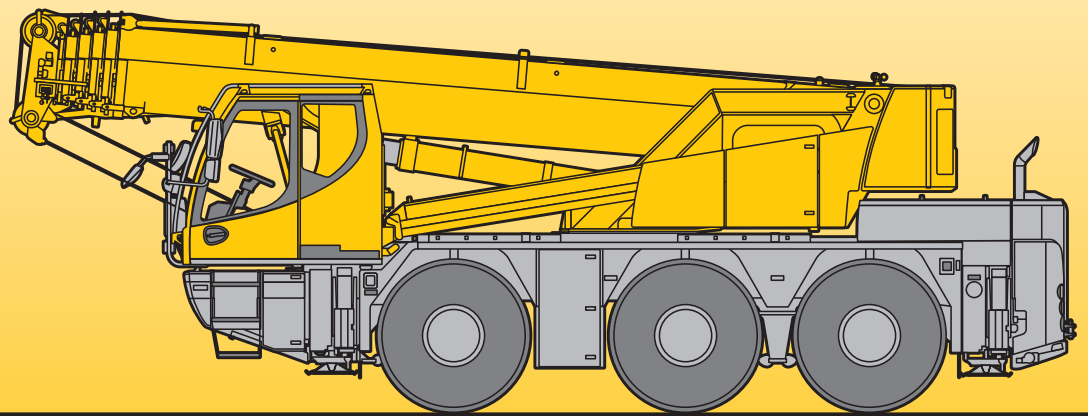
**Kompaktkran**  
**Compact mobile crane**

Grue mobile compacte • Autogru compacta  
Grúa compacta • Компактный кран

**LTC 1045-3.1**

**Technische Daten • Technical Data**  
**Caractéristiques techniques • Dati tecnici**  
**Datos técnicos • Технические данные**

**Neuheit • New • Nouveau**  
**Novità • Nueva • Новинка**



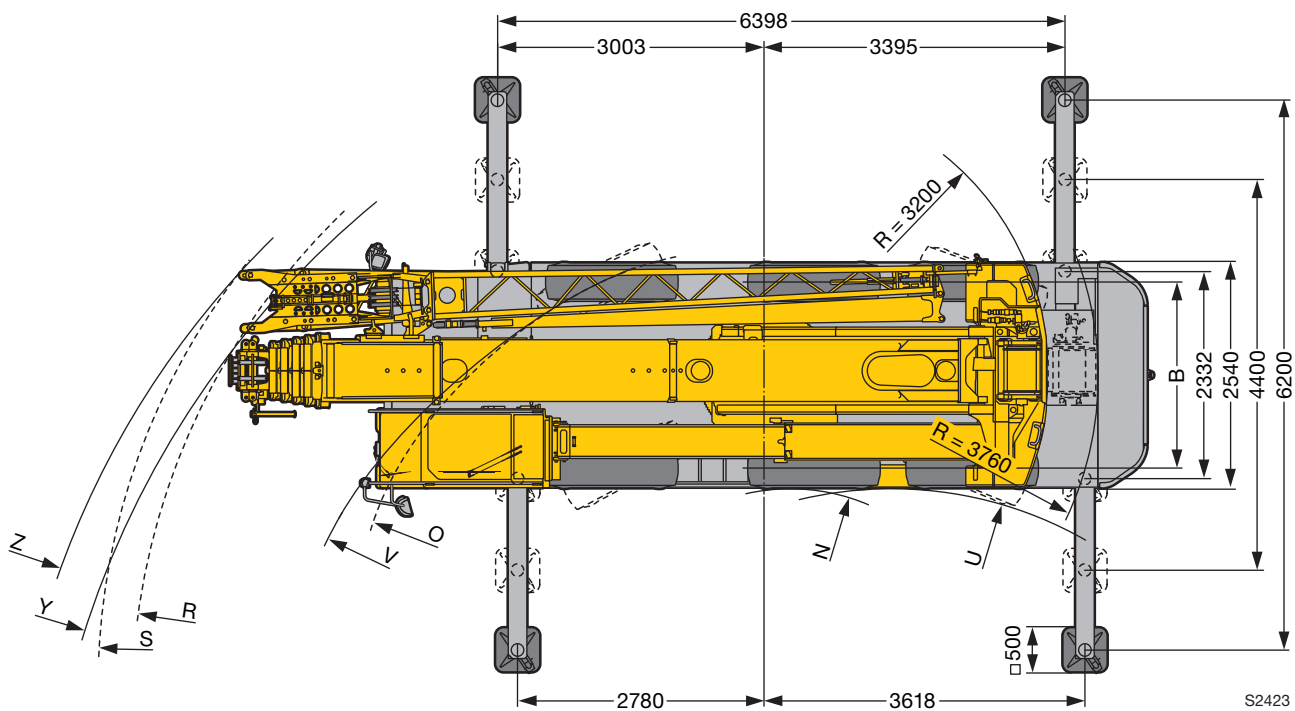
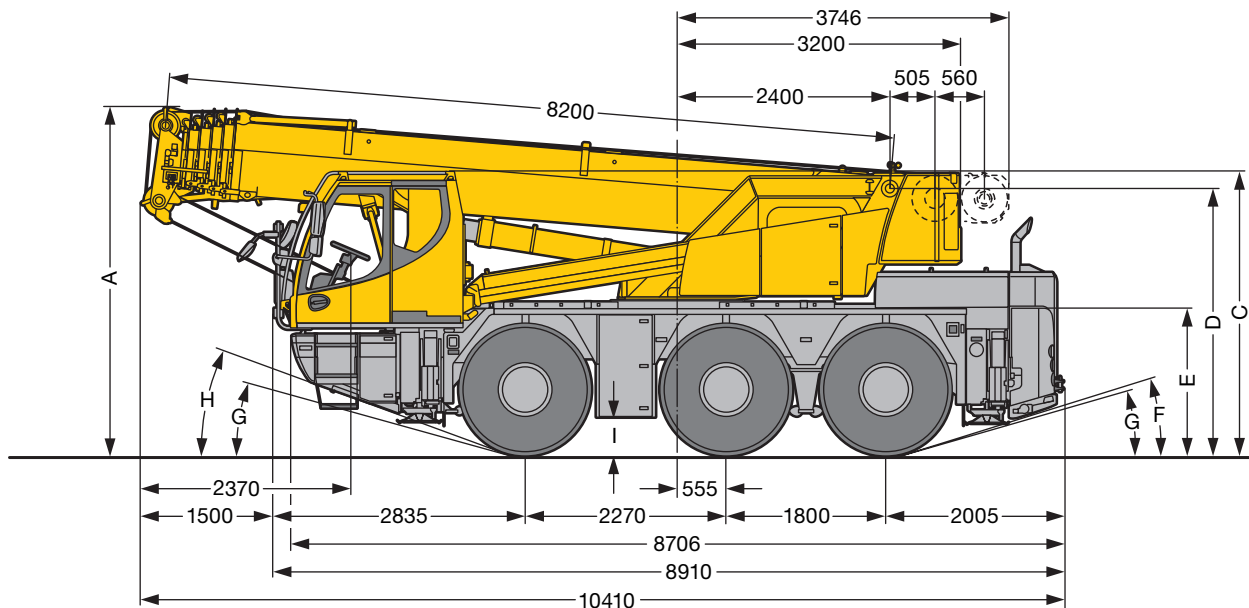
**LIEBHERR**

**Maße - Verfahren auf der Straße**

**Dimensions - Operating on road**

Encombremet - Déplacement sur route • Dimensioni - Guida su strada

Dimensiones - Conducción en carretera • Габариты крана - Движение по дорогам



S2423

Maße · Dimensions · Encombremet · Dimensioni · Dimensiones · Размеры mm

	A	A 100 mm*	B	C	D	E	F	G	H	I
385/95 R 25 (14.00 R 25)	3830	3730	2113	3110	2918	1570	13°	11°	16°	341
445/95 R 25 (16.00 R 25)	3880	3780	2101	3160	2968	1620	15°	13°	18°	391

\* abgeseckt · lowered · abaissé · abbassato · suspensión abajo · шасси осажено

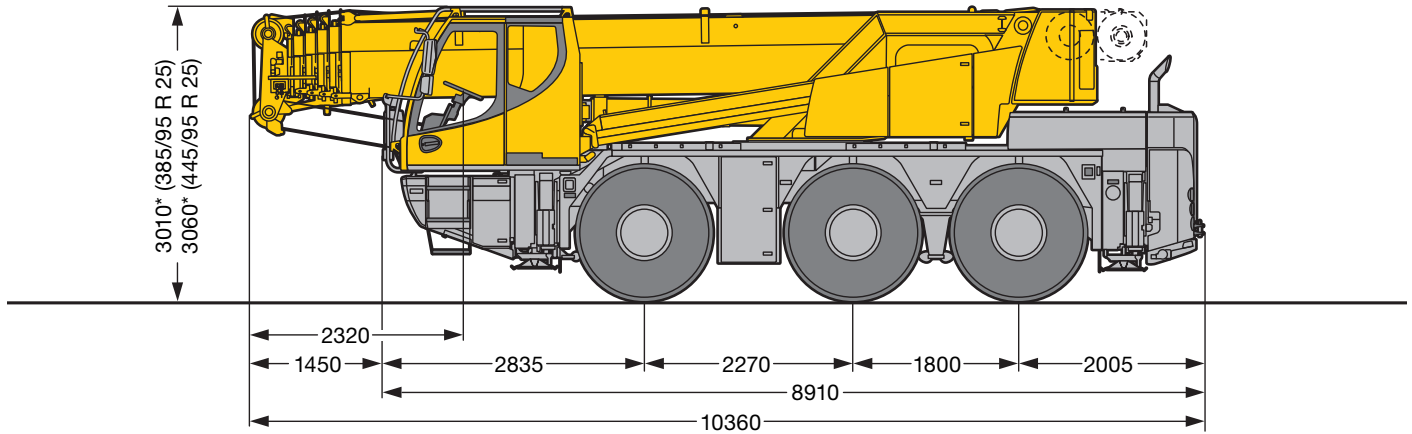
Maße · Dimensions · Encombremet · Dimensioni · Dimensiones · Размеры mm

	H				H			
	U	V	Y	Z	N	O	R	S
385/95 R 25 (14.00 R 25)	4350	7430	9500	10025	2460	5250	7530	7990
445/95 R 25 (16.00 R 25)	5220	8210	10130	10640	2760	5470	7580	8060

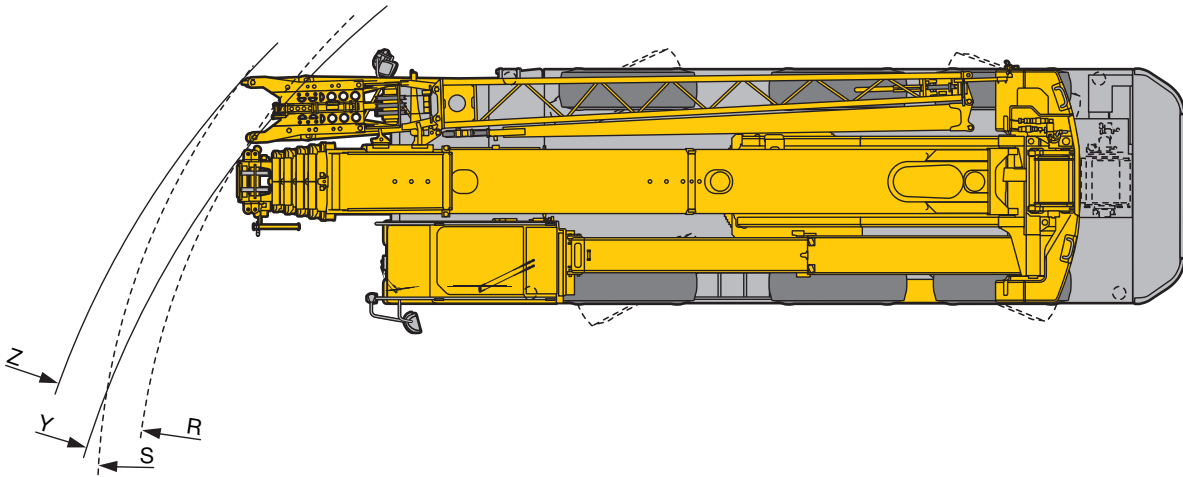
**Maße - Niedrigste Durchfahrtshöhe**

**Dimensions - Lowest clearance**




**Encombremet - Faible hauteur de passage • Dimensioni - Altezza minima durante l**  
**Dimensiones - Altura mínima • Габариты крана - Минимальная высота проезда**



\*100 mm abgesenkt · lowered · abaissé · abbassato · suspensión abajo · шасси осажено



S2424

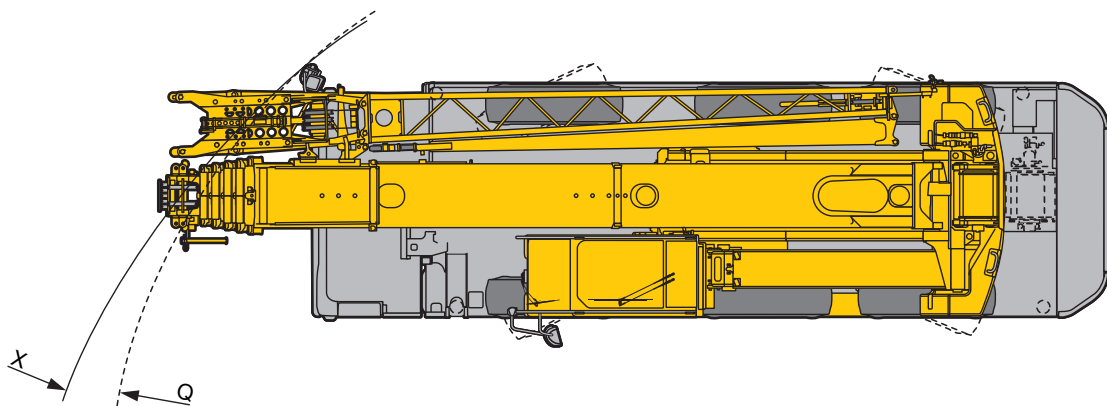
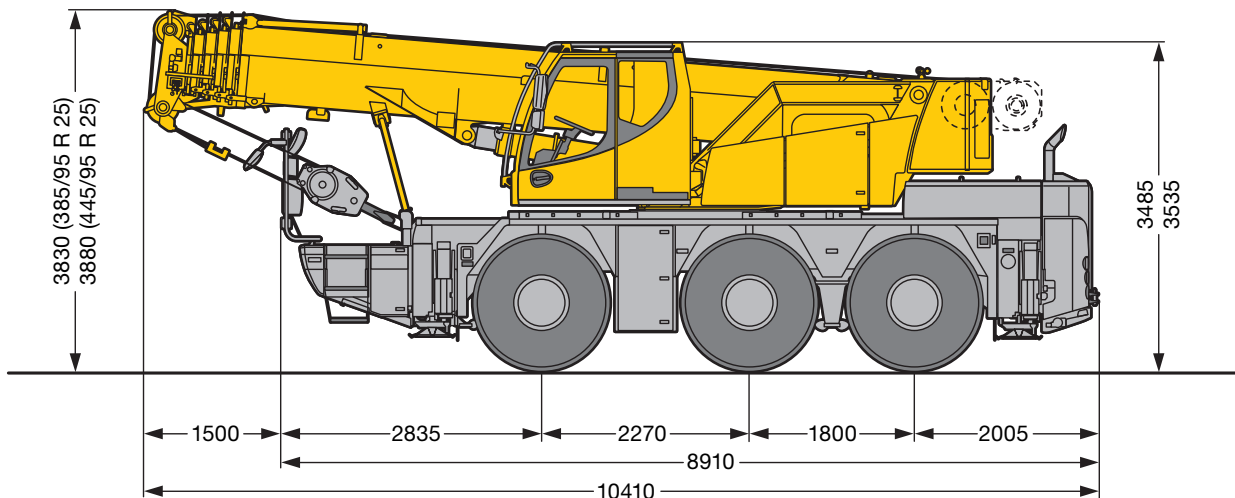
Maße · Dimensions · Encombremet · Dimensioni · Dimensiones · Размеры mm				
				
	Y	Z	R	S
385/95 R 25 (14.00 R 25)	9450	10000	7320	7320
445/95 R 25 (16.00 R 25)	10100	10600	7650	8120

**Maße - Verfahren auf der Baustelle**

**Dimensions - Procedure on site**




Encombrement - Déplacement sur le chantier • Dimensioni - Spostamento in cantiere

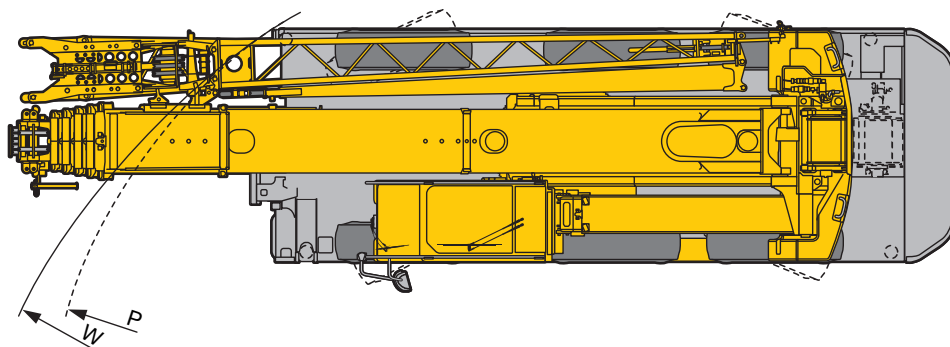
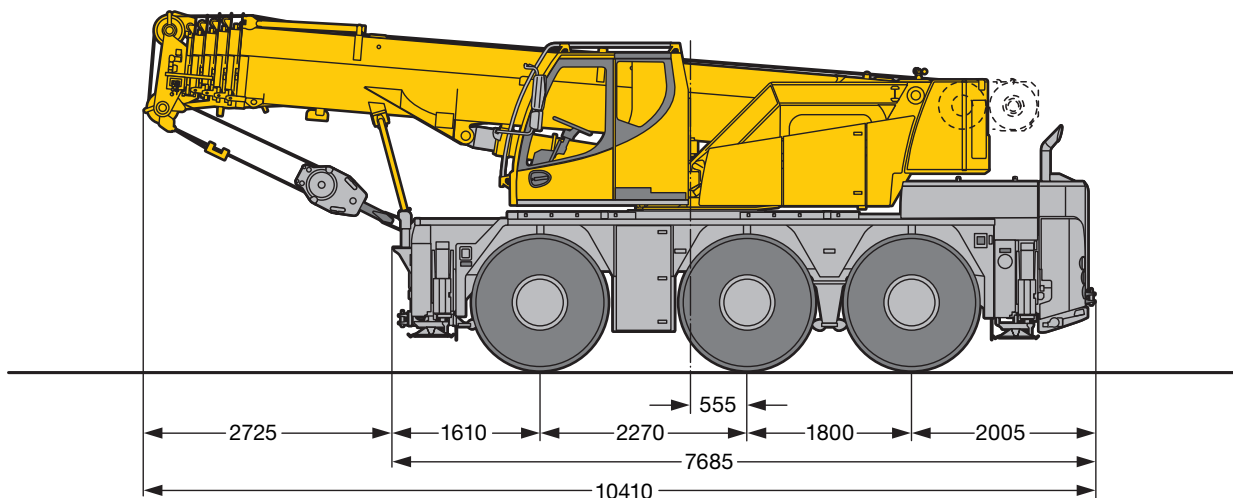
Dimensiones - Conducción en obra • Габариты крана - Установка на стройплощадке






S2425

Maße · Dimensions · Encombrement · Dimensioni · Dimensiones · Размеры mm

	X	Q
 385/95 R 25 (14.00 R 25) 445/95 R 25 (16.00 R 25)	 9250 9920	 7100 7240



S2432

Maße · Dimensions · Encombrement · Dimensioni · Dimensiones · Размеры mm		
		
	W	P
 385/95 R 25 (14.00 R 25)	8280	6100
445/95 R 25 (16.00 R 25)	9020	6280

**Maße - Anheben der Kabine über den Teleskoparm**

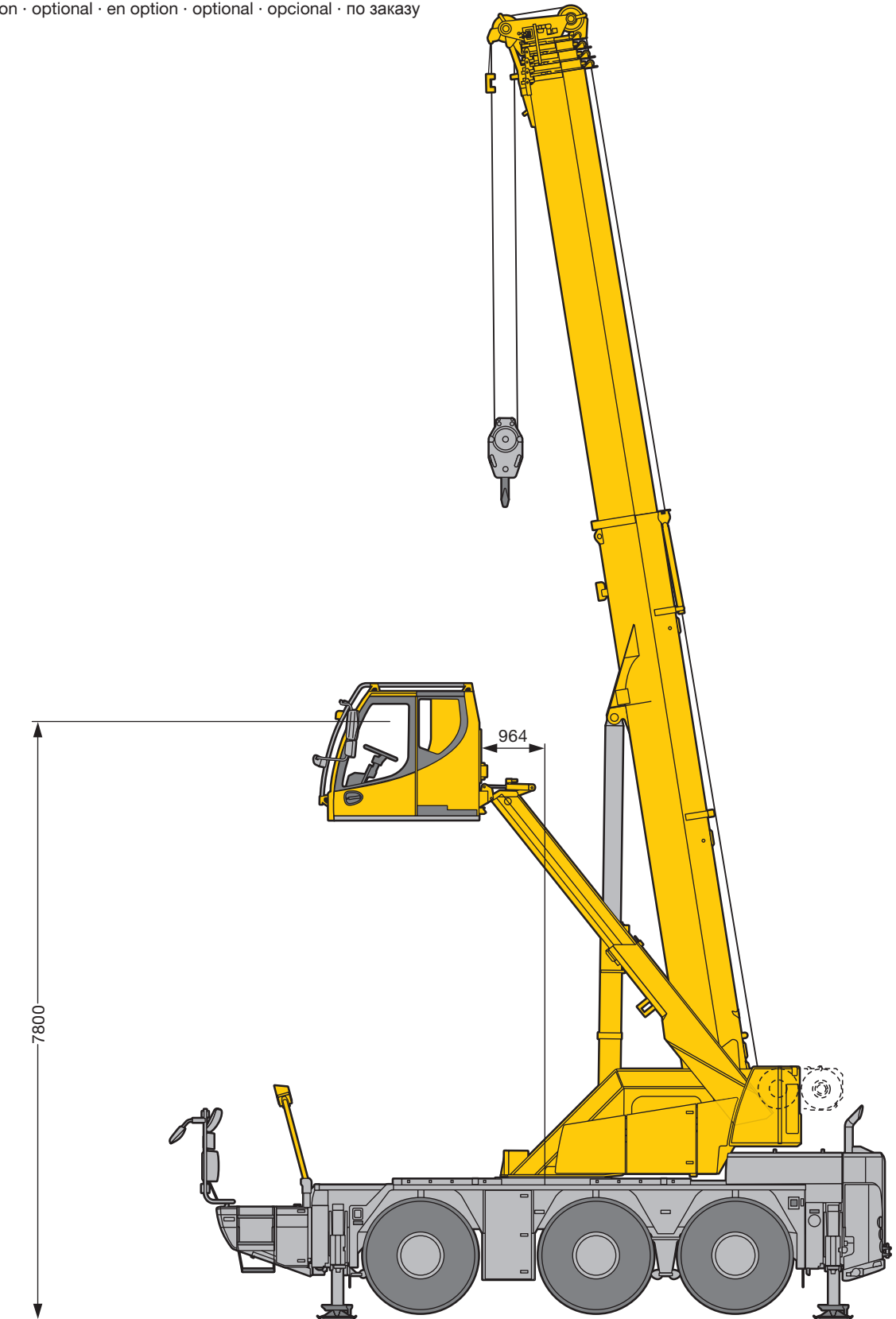
**Dimensions - Lifting of the cab by the telescopic arm**

Encombremet - Levage de la cabine au-dessus du bras télescopique • Dimensioni - Sollevam

Dimensiones - Elevación de la cabina a través de brazo telescópico • Габариты крана - Кабин

**SMITH**  
CRANE & CONSTRUCTION

Option · optional · en option · optional · opcional · по заказу



S2464

**Gewichte**  
**Weights**  
**Poids • Pesi**  
**Pesos • Нагрузки**

**SMITH**  
 CRANE & CONSTRUCTION



Achse · Axle Essieu · Asse Eje · Мосты t	1	2	3	Gesamtgewicht · Total weight t Poids total · Peso totale t Peso total · Общий вес, т
	12	12	12	36 <sup>1)</sup>

<sup>1)</sup> mit 6,5 t Ballast und Klappspitze · with 6.5 t counterweight and folding jib · avec contrepoids 6,5 t et fléchette pliante  
 con contrappeso di 6,5 t e falcone ribaltabile · con 6,5 t de contrapeso y plumin lateral · с противовесом 6,5 т и с удлинителем стрелы



Traglast · Load · Forces de levage t Portata · Capacidad de carga t Грузоподъемность, т	Rollen · No. of sheaves Poulies · Pulegge Poleas · Канатных блоков	Stränge · No. of lines Brins · Tratti portanti Reenvíos · Запасовка	Gewicht · Weight kg Poids · Peso kg Peso · Собст. вес, кг
45	5	10	400
32,3	3	7	280
14,2	1	3	195
4,8	–	1	75

**Geschwindigkeiten**  
**Working speeds**  
**Vitesses • Velocità**  
**Velocidades • Скорости**



			1	2	3	4	5	6	R 1	R 2	
385/95 R 25 (14.00 R 25)			0 – 8,4	12,9	20,7	31,9	49,6	80	0 – 8,9	21,9	39 %
445/95 R 25 (16.00 R 25)			0 – 9,1	14,1	22,5	34,7	54	80	0 – 9,6	23,8	36 %



Antriebe · Drive Mécánismes · Meccanismi Accionamiento · Приводы	stufenlos · infinitely variable en continu · continuo regulable sin escalonamiento · бесступенчато	Seil ø / Seillänge · Rope diameter / length Diamètre / Longueur du câble · Diametro / lunghezza fune Diámetro / longitud cable · Диаметр / длина	Max. Seilzug · Max. single line pull Effort au brin maxi · Mass. tiro diretto fune Tiro máx. en cable · Макс. тяговое усилие
	0 – 111 m/min für einfachen Strang · single line m/min au brin simple · per tiro diretto · a tiro directo м/мин при однократной запасовке	15 mm / 185 m	48 kN
	0 – 111 m/min für einfachen Strang · single line m/min au brin simple · per tiro diretto · a tiro directo м/мин при однократной запасовке	15 mm / 185 m	48 kN
	0 – 1,9 min <sup>-1</sup> об/мин		
	ca. 65 s bis 83° Auslegerstellung · approx. 65 seconds to reach 83° boom angle env. 65 s jusqu'à 83° · circa 65 secondi fino ad un'angolazione del braccio di 83° aprox. 65 segundos hasta 83° de inclinación de pluma · ок. 65 сек. до выставления стрелы на 83°		
	ca. 280 s für Auslegerlänge 8,2 m – 36 m · approx. 280 seconds for boom extension from 8.2 m – 36 m env. 280 s pour passer de 8,2 m – 36 m · circa 280 secondi per passare dalla lunghezza del braccio di 8,2 m – 36 m aprox. 280 segundos para telescopar la pluma de 8,2 m – 36 m · ок. 280 сек. до выдвижения от 8,2 м до 36 м		

8,2 – 36 m

6,4 x 6,2 m

360°

6,5 t

EN

**SMITH**  
 CRANE & CONSTRUCTION

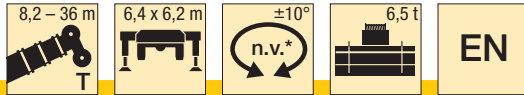
	8,2 m	11 m	13,8 m	16,5 m	19,3 m	22,1 m	24,9 m	27,7 m	30,4 m	33,2 m	36 m	
3	42,8	40,6	36,9	30,6	29,6	25,1	19,9					3
3,5	38,7	38,5	34,6	30,9	29,2	24,9	19,3					3,5
4	35,1	34,8	32,6	31,2	28,8	24,5	18,6	15,4				4
4,5	31,7	32	31,7	31,3	28,4	23,9	17,9	15,1	12,4			4,5
5	28,7	29	28,8	28,7	27,6	23,3	17	14,9	12,2	10		5
6		23,6	23,6	23,6	23,4	21,9	15,3	14	11,7	9,7	7,8	6
7		19,7	19,9	19,9	19	18,5	13,8	12,8	11,1	9,3	7,7	7
8		16	16,2	16,2	16,3	15,4	13	11,7	10,5	8,9	7,5	8
9			13,6	13,7	13,6	13,1	12,2	10,7	9,8	8,4	7,2	9
10			11,4	11,5	11,4	11,2	11,3	9,8	9,1	8	7	10
11			9,8	9,9	9,7	10	9,8	9	8,4	7,6	6,7	11
12				8,6	8,6	8,7	8,6	8,3	7,8	7,1	6,4	12
13				7,5	7,8	7,7	7,5	7,4	7,3	6,7	6,1	13
14				6,8	7	6,9	6,7	6,8	6,6	6,3	5,8	14
15					6,2	6,1	6,1	6,1	5,9	5,8	5,6	15
16					5,6	5,5	5,6	5,5	5,3	5,2	5,2	16
17						5	5,1	5	4,9	4,8	4,7	17
18						4,7	4,7	4,5	4,5	4,5	4,3	18
19						4,3	4,3	4,1	4,1	4,1	3,9	19
20							3,9	3,8	3,8	3,7	3,6	20
21							3,6	3,6	3,5	3,4	3,3	21
22							3,4	3,4	3,2	3,2	3	22
23								3,1	3	2,9	2,8	23
24								2,9	2,8	2,7	2,5	24
25								2,7	2,6	2,5	2,3	25
26									2,4	2,3	2,1	26
27									2,2	2,1	2	27
28									2	2	1,8	28
29										1,8	1,6	29
30										1,7	1,5	30
31											1,4	31
32											1,3	32
33											1,1	33

t\_142\_00021\_00\_000



**Traglasten**  
**Lifting capacities**  
**Forces de levage • Portate**  
**Tablas de carga • Грузоподъемность**

**T**



m	8,2 m	11 m	13,8 m	16,5 m	19,3 m	22,1 m	24,9 m	27,7 m	30,4 m	33,2 m	36 m	m
	3	45,1	40,6	36,9	30,6	29,6	25,1	19,9				
3,5	42,5	41,7	34,6	30,9	29,2	24,9	19,3					3,5
4	37,7	37,3	32,7	31,2	28,8	24,5	18,6	15,4				4
4,5	33,6	33,8	32,4	31,5	28,4	23,9	17,9	15,1	12,4			4,5
5	30,1	30,3	30	28,9	27,6	23,3	17	14,9	12,2	10		5
6		24,9	24,8	24,3	23,5	21,9	15,3	14	11,7	9,7	7,8	6
7		20,4	20,4	20	19	18,5	13,8	12,8	11,1	9,3	7,7	7
8		16	16,3	16,2	16,3	15,4	13	11,7	10,5	8,9	7,5	8
9			13,6	13,7	13,6	13,1	12,2	10,7	9,8	8,4	7,2	9
10			11,4	11,5	11,4	11,2	11,3	9,8	9,1	8	7	10
11			9,8	9,9	9,7	10	9,8	9	8,4	7,6	6,7	11
12				8,6	8,6	8,7	8,6	8,3	7,8	7,1	6,4	12
13				7,5	7,8	7,7	7,5	7,4	7,3	6,7	6,1	13
14				6,8	7	6,9	6,7	6,8	6,6	6,3	5,8	14
15					6,2	6,1	6,1	6,1	5,9	5,8	5,6	15
16					5,7	5,5	5,6	5,5	5,3	5,2	5,3	16
17						5	5,1	5	4,9	4,9	4,8	17
18						4,7	4,7	4,5	4,6	4,5	4,3	18
19						4,3	4,3	4,2	4,2	4,1	3,9	19
20							4	3,8	3,8	3,8	3,6	20
21							3,7	3,6	3,5	3,5	3,3	21
22							3,4	3,4	3,3	3,2	3	22
23								3,1	3	3	2,8	23
24								2,9	2,8	2,8	2,6	24
25								2,7	2,6	2,5	2,4	25
26									2,4	2,3	2,2	26
27									2,2	2,2	2	27
28									2,1	2	1,8	28
29										1,8	1,7	29
30										1,7	1,5	30
31											1,4	31
32											1,3	32
33											1,2	33

n.v.\* = nach vorne · over front · en avant · sulla parte anteriore · hacia delante · стрела повернута вперед

t\_142\_00001\_00\_000

# Traglasten

## Lifting capacities

Forces de levage • Portate

Tablas de carga • Грузоподъемность

T

		8,2 – 36 m		6,4 x 4,4 m		360°		6,5 t		EN		SMITH CRANE & CONSTRUCTION			
m		8,2 m	11 m	13,8 m	16,5 m	19,3 m	22,1 m	24,9 m	27,7 m	30,4 m	33,2 m	36 m	m		
3		38,4	38,2	36,9	30,6	29,6	25,1	19,9						3	
3,5		34,6	34,3	33,2	30,8	28,7	24,9	19,3						3,5	
4		30,5	30,8	28,6	26,9	25,5	23,4	18,6	15,4					4	
4,5		26,8	26,3	24,7	23,4	22	20,4	17,9	15,1	12,4				4,5	
5		22,7	22,4	21,5	20,5	19,2	17,9	16,7	14,9	12,2	10			5	
6			16,8	16,8	16,1	15,2	14,4	14	13,1	11,7	9,7	7,8		6	
7			12,9	13,3	13,1	12,4	12,3	11,6	11,1	10,6	9,3	7,7		7	
8			10,3	10,7	10,7	10,9	10,3	9,9	9,6	9,1	8,5	7,5		8	
9				8,8	9,1	9,2	8,9	8,8	8,3	7,8	7,5	7,2		9	
10				7,5	7,8	7,8	7,8	7,6	7,2	7,1	6,8	6,4		10	
11				6,4	6,7	6,7	6,8	6,7	6,5	6,3	6	5,7		11	
12					5,9	5,9	6	5,9	5,9	5,6	5,4	5		12	
13					5,2	5,2	5,3	5,2	5,2	5	4,8	4,5		13	
14					4,6	4,6	4,7	4,6	4,5	4,4	4,3	4		14	
15						4,1	4,2	4,1	4	3,9	3,8	3,6		15	
16						3,7	3,8	3,7	3,6	3,5	3,4	3,2		16	
17							3,4	3,3	3,3	3,2	3,1	2,9		17	
18							3,1	3	3	2,9	2,8	2,6		18	
19							2,8	2,8	2,7	2,6	2,5	2,3		19	
20								2,5	2,5	2,4	2,3	2,1		20	
21								2,3	2,3	2,2	2,1	1,9		21	
22								2,1	2,1	2	1,9	1,7		22	
23									1,9	1,8	1,7	1,5		23	
24									1,7	1,6	1,5	1,4		24	
25									1,6	1,4	1,4	1,2		25	
26										1,3	1,2	1,1		26	
27										1,2	1,1	0,9		27	
28										1,1	1	0,8		28	
29											0,9			29	

t\_142\_00022\_00\_000

		8,2 – 36 m		6,4 x 4,4 m		±10°		6,5 t		EN		SMITH CRANE & CONSTRUCTION			
m		8,2 m	11 m	13,8 m	16,5 m	19,3 m	22,1 m	24,9 m	27,7 m	30,4 m	33,2 m	36 m	m		
3		44,7	40,6	36,9	30,6	29,6	25,1	19,9						3	
3,5		41,3	41,1	34,6	30,9	29,2	24,9	19,3						3,5	
4		37,4	37	32,7	31,2	28,8	24,5	18,6	15,4					4	
4,5		33,6	33,7	32,4	31,5	28,4	23,9	17,9	15,1	12,4				4,5	
5		30,1	30,3	30	28,9	27,6	23,3	17	14,9	12,2	10			5	
6			24,9	24,8	24,2	23,5	21,9	15,3	14	11,7	9,7	7,8		6	
7			20,4	20,4	20	19	18,5	13,8	12,8	11,1	9,3	7,7		7	
8			16	16,2	16,2	16,2	15,4	13	11,7	10,5	8,9	7,5		8	
9				13,6	13,6	13,5	13,1	12,2	10,7	9,8	8,4	7,2		9	
10				11,4	11,5	11,4	11,2	11,3	9,8	9,1	8	7		10	
11				9,8	9,9	9,7	10	9,8	9	8,4	7,6	6,7		11	
12					8,6	8,6	8,7	8,6	8,3	7,8	7,1	6,4		12	
13					7,5	7,8	7,7	7,5	7,4	7,3	6,7	6,1		13	
14					6,8	7	6,8	6,7	6,8	6,6	6,3	5,8		14	
15						6,2	6,1	6,1	6,1	5,9	5,8	5,6		15	
16						5,7	5,5	5,6	5,5	5,3	5,2	5,3		16	
17							5	5,1	5	4,9	4,9	4,8		17	
18							4,7	4,7	4,5	4,6	4,5	4,3		18	
19							4,3	4,3	4,2	4,2	4,1	3,9		19	
20								4	3,8	3,8	3,8	3,6		20	
21								3,7	3,6	3,5	3,5	3,3		21	
22								3,4	3,4	3,3	3,2	3		22	
23									3,1	3	3	2,8		23	
24									2,9	2,8	2,8	2,6		24	
25									2,7	2,6	2,5	2,4		25	
26										2,4	2,3	2,2		26	
27										2,2	2,2	2		27	
28										2,1	2	1,8		28	
29											1,8	1,7		29	
30											1,7	1,5		30	
31												1,4		31	
32												1,3		32	
33												1,2		33	

t\_142\_00002\_00\_000

**Traglasten**  
**Lifting capacities**  
**Forces de levage • Portate**  
**Tablas de carga • Грузоподъемность**

**T**

		8,2 – 36 m		6,4 x 2,32 m		360°		6,5 t		EN		SMITH CRANE & CONSTRUCTION		
m		8,2 m	11 m	13,8 m	16,5 m	19,3 m	22,1 m	24,9 m	27,7 m	30,4 m	33,2 m	36 m	m	
3		20,1	18,2	16,5	15,4									3
3,5		17,1	16,1	14,6	13,5	12,3								3,5
4		14,4	13,9	13	12,1	11,2	10,3							4
4,5		12	12	11,7	11	10,5	9,6							4,5
5		10,1	10,5	10,3	10,1	9,5	8,9	8,1						5
6			8,1	8,1	8,2	7,8	7,6	7,2	6,7	5,9				6
7			6,3	6,6	6,7	6,5	6,4	6	5,8	5,5	5,2			7
8			5,1	5,4	5,7	5,5	5,4	5,1	4,9	4,6	4,4	4,1		8
9				4,5	4,7	4,6	4,6	4,4	4,2	4	3,8	3,5		9
10				3,8	4	3,9	4	3,8	3,7	3,4	3,2	2,9		10
11				3,2	3,4	3,4	3,5	3,3	3,2	2,9	2,8	2,5		11
12					3	2,9	3	2,9	2,8	2,6	2,4	2,2		12
13					2,6	2,5	2,6	2,5	2,4	2,2	2,1	1,8		13
14					2,3	2,2	2,3	2,2	2,1	1,9	1,8	1,6		14
15						2	2	1,9	1,9	1,7	1,6	1,3		15
16						1,7	1,8	1,7	1,6	1,4	1,3	1,1		16
17							1,6	1,5	1,4	1,2	1,1	0,9		17
18							1,4	1,3	1,3	1,1	1			18
19							1,2	1,1	1,1	0,9				19
20								1	1					20
21								0,8	0,8					21

t\_142\_00023\_00\_000

		8,2 – 36 m		6,4 x 2,32 m		±10° n.v.*		6,5 t		EN		SMITH CRANE & CONSTRUCTION		
m		8,2 m	11 m	13,8 m	16,5 m	19,3 m	22,1 m	24,9 m	27,7 m	30,4 m	33,2 m	36 m	m	
3		40,3	31,1	22,8	17,8	14,8	12,5	10,2						3
3,5		36,3	28,4	21,2	16,7	14	11,9	10,2						3,5
4		32,5	26,3	19,8	15,7	13,3	11,4	9,7	8,5					4
4,5		28,8	24,5	18,7	14,9	12,6	10,9	9,3	8,2	7,1				4,5
5		25,6	23,1	17,6	14,1	12,1	10,4	9	7,9	6,8	6			5
6			20	16	12,9	11,1	9,6	8,3	7,3	6,3	5,6	4,9		6
7			16,1	14,7	11,8	10,2	8,9	7,7	6,8	5,9	5,3	4,5		7
8			13,1	13,4	11	9,5	8,3	7,2	6,4	5,6	4,9	4,3		8
9				11,5	10,4	9	7,8	6,8	6	5,2	4,7	4		9
10				9,7	9,6	8,5	7,4	6,4	5,7	4,9	4,4	3,8		10
11				8,4	8,5	8,1	7	6,1	5,4	4,7	4,2	3,6		11
12					7,5	7,7	6,7	5,8	5,1	4,5	3,9	3,4		12
13					6,9	6,9	6,3	5,5	4,9	4,2	3,8	3,2		13
14					6,3	6,3	6	5,3	4,7	4	3,6	3		14
15						5,7	5,6	5,1	4,5	3,9	3,4	2,9		15
16						5,2	5,3	4,9	4,3	3,7	3,3	2,8		16
17							4,6	4,5	4,2	3,6	3,1	2,6		17
18							4,2	4,2	4,1	3,4	3	2,5		18
19							3,9	3,8	3,8	3,3	2,9	2,4		19
20								3,6	3,6	3,2	2,8	2,3		20
21								3,3	3,3	3,1	2,7	2,2		21
22								3,1	3,1	3	2,6	2,1		22
23									2,9	2,8	2,6	2,1		23
24									2,7	2,6	2,5	2		24
25									2,5	2,4	2,4	1,9		25
26										2,3	2,2	1,9		26
27										2,1	2,1	1,8		27
28										2	1,9	1,8		28
29											1,8	1,7		29
30											1,7	1,5		30
31												1,4		31
32												1,3		32
33												1,2		33

n.v.\* = nach vorne · over front · en avant · sulla parte anteriore · hacia delante · стрела повернута вперед

t\_142\_00003\_00\_000

**Traglasten**  
**Lifting capacities**  
**Forces de levage • Portate**  
**Tablas de carga • Грузоподъемность**

**T**



m	8,2 m			11 m			13,8 m			16,5 m			m
	0° *	0° **	360°	0° *	0° **	360°	0° *	0° **	360°	0° *	0° **	360°	
3		16			12,8			9,2			7,3		3
3,5	11,8	13,4			12,1			9			7,1		3,5
4	10,5	11,1			10,5			8,8			7		4
4,5	9,3	9,3		9,6	8,9			8,4			6,8		4,5
5	8,2	7,9	6	8,5	7,7			7,5			6,7		5
5,5	7,4	6,9	5,2	7,7	6,7		7,9	6,6			6,4		5,5
6				7,1	6		7,2	5,9		6,5	5,8		6
6,5				6,5	5,3	4,4	6,7	5,3		6,7	5,2		6,5
7				6	4,8	3,9	6,2	4,6		6,3	4,6		7
8				5,1	3,9	3,1	5,3	3,8	3,3	5,5	3,9	3,1	8
9							4,5	3,2	2,7	4,8	3,3	2,8	9
10							3,8	2,8	2,2	4	2,8	2,4	10
11							3,4	2,4	1,8	3,6	2,5	2,1	11
12										3,2	2,1	1,8	12
13										2,9	1,9	1,5	13
14										2,6	1,7	1,2	14

0° \* = nach vorne · over front · en avant · sulla parte anteriore · hacia delante · стрела повернута вперед

0° \*\* = nach hinten · over rear · en arrière · sul posteriore · hacia atrás · стрела повернута назад

t\_142\_00033\_00\_000 / 00031\_00\_000 / 00035\_00\_000

Reifengröße · tyre size · dimensions de pneumatiques · dimensioni di pneumatici · tamaño de neumáticos · шины: 14.00 R 25

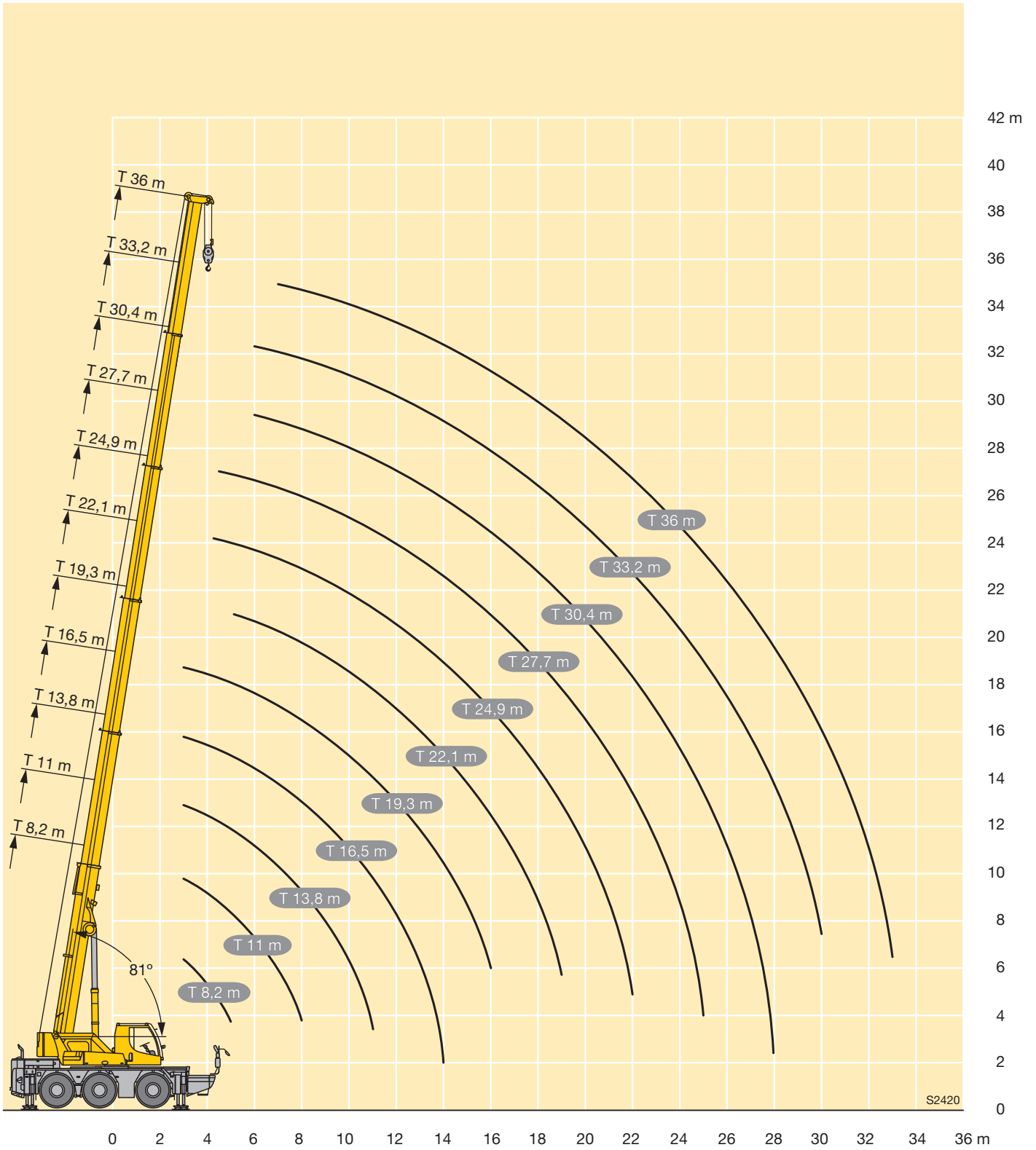
# Hubhöhen

## Lifting heights

Hauteurs de levage • Altezze di sollevamento  
Alturas de elevación • Высота подъема

**SMITH**  
CRANE & CONSTRUCTION

**T**



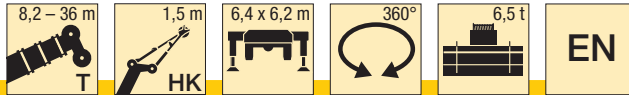
# Traglasten

## Lifting capacities

Forces de levage • Portate

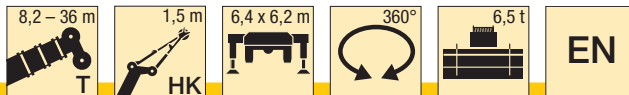
Tablas de carga • Грузоподъемность

**THK**



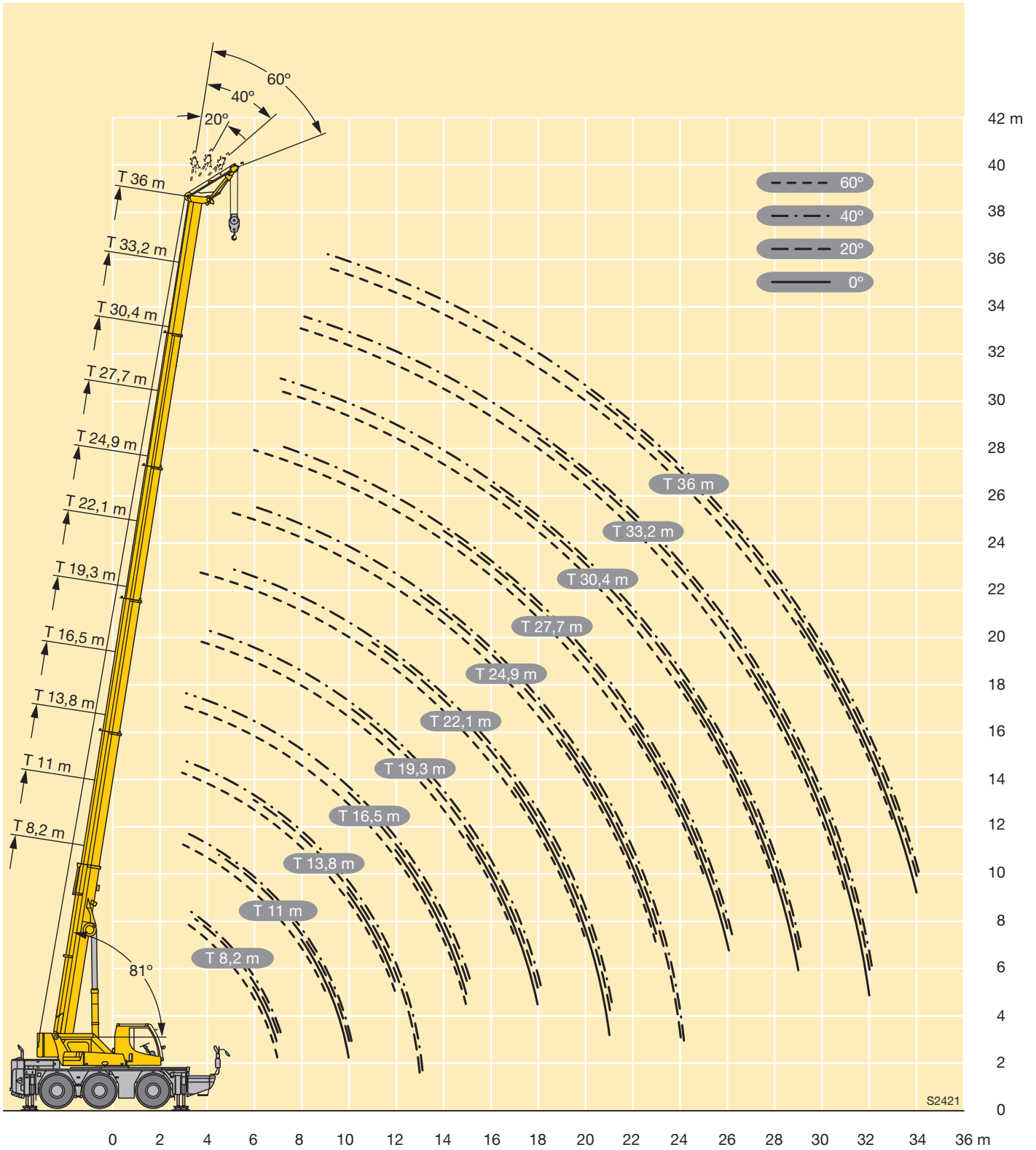
m	8,2 m				11 m				13,8 m				16,5 m				19,3 m				22,1 m				m			
	1,5 m				1,5 m				1,5 m				1,5 m				1,5 m				1,5 m							
	0°	20°	40°	60°	0°	20°	40°	60°	0°	20°	40°	60°	0°	20°	40°	60°	0°	20°	40°	60°	0°	20°	40°	60°				
3			21,2	16,3			22,1	16,6			22,4	16,8			22,3	16,8			16,7					3				
3,5		25	20,8	16,1			21,6	16,4			22	16,6			22	16,6			16,5					3,5				
4		25	20,4	16			21,2	16,2			21,6	16,4			21,6	16,4			21,2	16,4			16,1	4				
4,5		24,6	20,1	15,9		25	20,8	16,1			21,2	16,2			21,3	16,3			20,9	16,2			18,9	16	4,5			
5	25	23,8	19,9	15,8		25	20,5	16			20,8	16,1			20,9	16,1			20,6	16			18,3	15,7	5			
6	23,3	22,9	19,7	15,6		23,6	19,9	15,8			23,4	20,3	15,8			20,3	15,8			20,1	15,8			17	15,1	6		
7	18,7	19,6	19,5	15,4	18,8	19,7	19,3	15,8			19,5	19,3	15,7			19,1	15,6			18,3	15,5			15,9	14,4	7		
8					16	16,1	16,2	15,5			16,2	16,2	15,6		16	16,2	15,5			15,2	15			14,7	13,6	8		
9					13	13,1	13,2	13,3			13,2	13,4	13,4		13,1	13,3	13,4			12,7	13,3	13			12,7	12,6	9	
10					10,4	11	11			11,2	11,2	11,2	11,2		11,3	11,4	11,2			11,2	11,3	11,4			11	11,1	10	
11										9,6	9,7	9,8	9,7		9,7	9,8	9,8			9,6	9,7	9,7		9,3	9,5	9,6	11	
12										8,3	8,4	8,5	8,5	8,3	8,4	8,5	8,5			8,3	8,4	8,4		8,1	8,2	8,3	12	
13											7,4	7,4			7,3	7,4	7,4	7,5			7,3	7,4	7,4		7,4	7,2	7,2	13
14															6,5	6,5	6,6	6,6	6,7		6,5	6,5	6,5		6,6	6,7	6,7	14
15															5,8	5,8	5,9	5,9			6	6	6	5,9		5,9	6	15
16																			5,4	5,4	5,4	5,5		5,3	5,3	5,4	5,4	16
17																			4,9	4,9	4,9	4,9		4,7	4,8	4,8	4,8	17
18																			4,4	4,5	4,5			4,3	4,3	4,4	4,4	18
19																								3,9	4	4	4	19
20																								3,6	3,6	3,6	3,6	20
21																								3,4	3,5	3,5		21

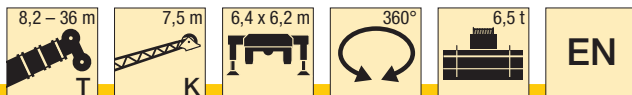
t\_142\_01301\_00\_000 / 01302\_00\_000 / 01303\_00\_000 / 01304\_00\_000



m	24,9 m				27,7 m				30,4 m				33,2 m				36 m				m						
	1,5 m				1,5 m				1,5 m				1,5 m				1,5 m										
	0°	20°	40°	60°	0°	20°	40°	60°	0°	20°	40°	60°	0°	20°	40°	60°	0°	20°	40°	60°							
4,5				15,2																						4,5	
5				15				11,9																			5
6			14,4	14,3			12	12,4					10,7														6
7			13	12,9			11,7	11,5					10,2	10,1							8,3						7
8			11,7	11,7			10,8	10,7					9,5	9,4						7,9	7,9					6,8	8
9			10,7	10,7			9,9	9,9					8,8	8,7						7,5	7,5				6,5	6,5	9
10			9,6	9,8			9,2	9					8,1	8						7,1	7,1				6,2	6,2	10
11			8,9	9			8,5	8,2					7,6	7,5						6,7	6,7				5,9	5,9	11
12			8,1	8			7,8	7,8					7,1	7,1						6,4	6,4				5,6	5,6	12
13		7,3	7,4	7,4			7,1	7,2					6,6	6,6						6,1	6				5,4	5,3	13
14		6,5	6,5	6,5		6,3	6,3	6,4					6,2	6,2						5,7	5,7				5,1	5	14
15		5,7	5,8	5,8		5,8	5,8	5,7					5,7	5,7						5,4	5,4				4,8	4,7	15
16		5,1	5,2	5,2		5,2	5,2	5,3		5	5,1	5,1								4,9	4,9				4,5	4,4	16
17		4,7	4,7	4,8		4,7	4,7	4,7		4,5	4,6	4,5								4,4	4,4				4,2	4,2	17
18	4,4	4,4	4,4	4,4		4,2	4,2	4,2		4	4,1	4,1					4	4	4						4	4	18
19	4	4	4	4		3,8	3,8	3,8		3,7	3,7	3,7					3,7	3,8	3,7						3,6	3,6	19
20	3,6	3,7	3,7	3,7		3,5	3,5	3,5		3,5	3,5	3,5					3,4	3,4	3,4					3,2	3,2	3,3	20
21	3,3	3,4	3,4	3,4	3,1	3,2	3,2	3,2		3,2	3,2	3,2					3,1	3,1	3,1					2,9	2,9	3	21
22	3,1	3,1	3,1	3,1	3	3	3	3		2,9	3	3					2,8	2,9	2,9					2,7	2,7	2,7	22
23	2,8	2,8	2,8	2,8	2,8	2,8	2,8	2,8	2,6	2,7	2,7	2,7					2,6	2,6	2,6					2,4	2,4	2,4	23
24		2,6	2,6		2,5	2,6	2,6	2,6	2,4	2,4	2,5	2,5					2,4	2,4	2,4					2,2	2,2	2,2	24
25					2,3	2,4	2,4	2,4	2,2	2,2	2,2	2,2		2,1	2,1	2,2	2,2						2	2	2		25
26					2,1	2,2	2,2		2	2	2	2		1,9	1,9	2	2							1,8	1,8	1,8	26
27									1,8	1,8	1,9	1,9		1,7	1,8	1,8	1,8							1,6	1,6	1,6	27
28									1,7	1,7	1,7	1,7		1,6	1,6	1,6	1,6					1,4	1,4	1,4	1,4		28
29									1,5	1,5	1,5			1,4	1,5	1,5	1,4					1,2	1,3	1,3	1,3		29
30														1,3	1,3	1,3	1,3					1,1	1,1	1,2	1,1		30
31														1,2	1,2	1,2	1,2					1	1	1	1		31
32														1	1,1	1,1						0,9	0,9	0,9	0,9		32
33																						0,8	0,8	0,8	0,8		33
34																						0,7	0,7	0,7			34

t\_142\_01301\_00\_000 / 01302\_00\_000 / 01303\_00\_000 / 01304\_00\_000

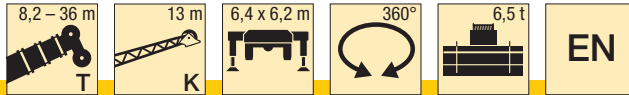




m	8,2 m				27,7 m				30,4 m				33,2 m				36 m				m
	7,5 m				7,5 m				7,5 m				7,5 m				7,5 m				
	0°	20°	40°	60°	0°	20°	40°	60°	0°	20°	40°	60°	0°	20°	40°	60°	0°	20°	40°	60°	
3	7,1																				3
3,5	6,8	5,6																			3,5
4	6,5	5,5																			4
4,5	6,2	5,3																			4,5
5	5,9	5,1			8,3																5
6	5,4	4,6	3,8		8				7,1												6
7	4,8	4,3	3,6	2,7	7,7				7				6,1				5,1				7
8	4,1	4,1	3,5	2,7	7,4	5,4			6,9				6				5				8
9	3,6	3,9	3,4		7,1	5,3			6,6	5,2			5,9				4,8				9
10	3,3	3,6	3,3		6,8	5,1	3,8		6,5	5	3,8		5,7	4,7			4,7	4,3			10
11	3	3,2	1,5		6,5	4,9	3,7	2,7	6,2	4,7	3,8		5,6	4,5	3,7		4,5	4,2			11
12	2,7	2,9	0,6		6,3	4,7	3,7	2,7	6	4,5	3,7	2,7	5,4	4,4	3,6	2,7	4,4	4	3,5		12
13	2,5	0,6			6	4,5	3,6	2,7	5,7	4,4	3,7	2,7	5,1	4,3	3,6	2,7	4,2	3,9	3,5	2,6	13
14					5,8	4,4	3,6		5,5	4,3	3,6		4,7	4,2	3,5	2,6	4	3,7	3,4	2,6	14
15					5,4	4,3	3,5		5,2	4,2	3,6		4,4	4,1	3,5		3,9	3,6	3,3	2,6	15
16					4,9	4,2	3,5		4,8	4,2	3,5		4,2	4	3,5		3,7	3,5	3,2		16
17					4,5	4,1	3,4		4,3	4,1	3,5		4	3,8	3,4		3,6	3,3	3,2		17
18					4,2	4	3,4		4	4	3,4		3,8	3,7	3,4		3,4	3,2	3,1		18
19					3,8	3,9	3,3		3,8	3,8	3,4		3,5	3,5	3,3		3,3	3,1	3		19
20					3,6	3,6	3,3		3,5	3,5	3,4		3,2	3,4	3,3		3,1	3	2,9		20
21					3,3	3,3	3,2		3,1	3,3	3,3		3	3,2	3,2		2,9	2,9	2,8		21
22					3,1	3,1			2,9	3	3,1		2,8	2,9	3		2,7	2,8	2,7		22
23					2,8	2,9			2,6	2,8	2,9		2,6	2,7	2,8		2,4	2,7	2,7		23
24					2,5	2,7			2,5	2,5			2,4	2,5	2,6		2,2	2,5	2,6		24
25					2,3	2,5			2,3	2,4			2,2	2,4			2	2,2	2,4		25
26					2,2	2,2			2,1	2,2			2	2,2			1,8	2	2,1		26
27					2	2,1			1,9	2,1			1,8	2			1,6	1,8			27
28					1,9	2			1,8	1,9			1,6	1,8			1,5	1,7			28
29					1,7				1,6	1,7			1,5	1,6			1,3	1,5			29
30					1,6				1,4	1,6			1,3	1,5			1,2	1,3			30
31					1,5				1,3				1,2	1,3			1	1,2			31
32									1,2				1,1	1,2			0,9	1,1			32
33									1,1				1				0,8	0,9			33
34									1				0,9				0,7	0,8			34
35													0,8				0,6	0,7			35
36													0,7								36
37													0,6								37

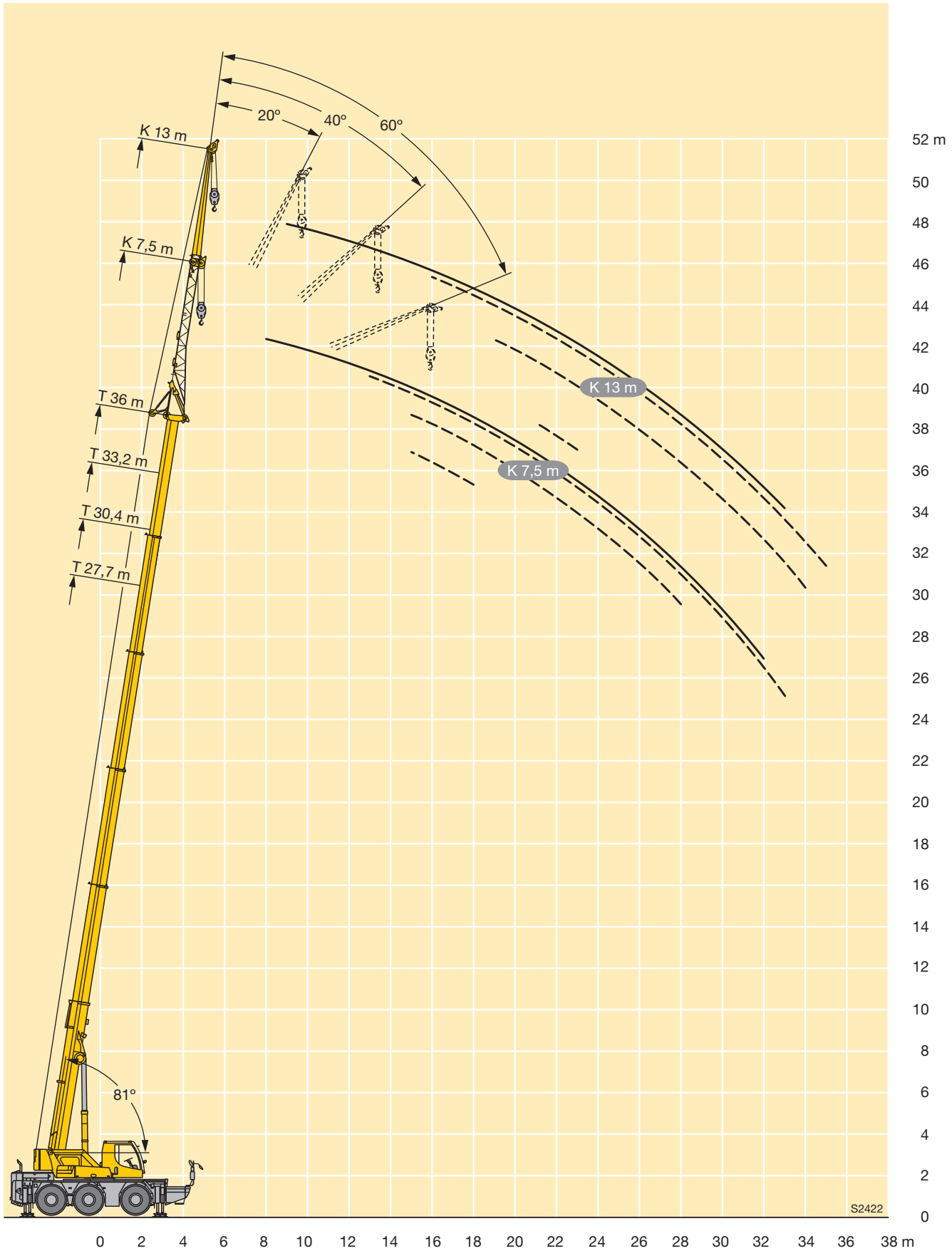
t\_142\_02301\_00\_000 / 02302\_00\_000 / 02303\_00\_000 / 02304\_00\_000





m	8,2 m				27,7 m				30,4 m				33,2 m				36 m				m
	13 m				13 m				13 m				13 m				13 m				
	0°	20°	40°	60°	0°	20°	40°	60°	0°	20°	40°	60°	0°	20°	40°	60°	0°	20°	40°	60°	
3	4,1																				3
3,5	3,9																				3,5
4	3,7																				4
4,5	3,5																				4,5
5	3,3																				5
6	3	2,6			4,6				4,2												6
7	2,8	2,4			4,3				4				3,7								7
8	2,6	2,3			4				3,8				3,6				3,2				8
9	2,4	2,1			3,8				3,6				3,5				3,1				9
10	2,2	2	1,7		3,6	2,5			3,5				3,4				3,1				10
11	2,1	1,9	1,7		3,4	2,4			3,3	2,4			3,3				3				11
12	1,9	1,8	1,6	1,4	3,2	2,3			3,2	2,3			3,1	2,3			2,9				12
13	1,8	1,7	1,5	1,4	3	2,3			3,1	2,3			3	2,2			2,8	2,1			13
14	1,7	1,6	1,5	1	2,9	2,2	1,7		2,9	2,2	1,7		2,9	2,1			2,7	2,1			14
15	1,6	1,6	1,5	0,6	2,8	2,1	1,7		2,8	2,1	1,7		2,8	2,1	1,7		2,6	2			15
16	1,6	1,5	1,4	0,6	2,7	2,1	1,7	1,4	2,7	2,1	1,6		2,7	2	1,6		2,6	2	1,6		16
17	1,5	1,5	0,7		2,6	2	1,6	1,4	2,6	2	1,6	1,4	2,6	2	1,6	1,4	2,5	1,9	1,6		17
18	1,5	0,8	0,7		2,5	1,9	1,6	1,4	2,5	2	1,6	1,4	2,5	1,9	1,6	1,4	2,4	1,9	1,6	1,4	18
19					2,3	1,9	1,6		2,4	1,9	1,6	1,4	2,4	1,9	1,6	1,4	2,3	1,8	1,6	1,4	19
20					2,3	1,8	1,6		2,3	1,9	1,6		2,4	1,8	1,5		2,3	1,8	1,5	1,3	20
21					2,2	1,8	1,5		2,3	1,8	1,5		2,3	1,8	1,5		2,2	1,8	1,5		21
22					2,1	1,8	1,5		2,2	1,8	1,5		2,2	1,8	1,5		2,2	1,7	1,5		22
23					2	1,7	1,5		2,1	1,7	1,5		2,1	1,7	1,5		2,1	1,7	1,5		23
24					2	1,7	1,5		2,1	1,7	1,5		2,1	1,7	1,5		2,1	1,7	1,5		24
25					1,9	1,6	1,5		2	1,7	1,5		2	1,7	1,5		2	1,7	1,5		25
26					1,9	1,6	1,5		1,9	1,6	1,5		2	1,6	1,5		1,9	1,6	1,4		26
27					1,8	1,6			1,9	1,6	1,5		1,9	1,6	1,4		1,8	1,6	1,4		27
28					1,7	1,6			1,8	1,6	1,4		1,8	1,6	1,4		1,6	1,6	1,4		28
29					1,7	1,5			1,7	1,6			1,6	1,6	1,4		1,5	1,6	1,4		29
30					1,7	1,5			1,6	1,5			1,5	1,5	1,4		1,3	1,5	1,4		30
31					1,6	1,5			1,5	1,5			1,3	1,5			1,2	1,4	1,4		31
32					1,5	1,5			1,3	1,5			1,2	1,4			1,1	1,3			32
33					1,4	1,4			1,2	1,4			1,1	1,3			0,9	1,1			33
34					1,3				1,1	1,3			1	1,2			0,8	1			34
35					1,2				1	1,1			0,9	1,1			0,7	0,9			35
36					1,1				0,9				0,8	0,9			0,6	0,8			36
37					1				0,8				0,7	0,8				0,7			37
38									0,7				0,6	0,7				0,6			38
39									0,7				0,6								39

t\_142\_03301\_00\_000 / 03302\_00\_000 / 03303\_00\_000 / 03304\_00\_000



S2422

## Kranfahrgestell

<b>Rahmen</b>	Eigengefertigte, verwindungssteife Kastenkonstruktion aus hochfestem Feinkornbaustahl.
<b>Abstützungen</b>	4-Punkt-Abstützung, horizontal und vertikal vollhydraulisch ausschierbar. Bedienung mit Fernsteuerung, automatische Abstütznivellierung, elektronische Neigungsanzeige.
<b>Motor</b>	6-Zylinder-Diesel, Fabrikat Mercedes-Benz, Typ OM 926 LA, wassergekühlt, Leistung 240 kW (326 PS) bei 2200 min <sup>-1</sup> , max. Drehmoment 1300 Nm bei 1200 min <sup>-1</sup> . Abgasemissionen entsprechend Richtlinien 97/68/EG Stufe 3b und EPA/CARB Tier 4i, Kraftstoffbehälter: 300 l.
<b>Getriebe</b>	ZF hydrodynamisches Lastschaltgetriebe der Ergopower-Baureihe, mit Lock-up-Kupplung und integriertem Verteilergetriebe mit Längsdifferential.
<b>Achsen</b>	Alle Achsen gelenkt, Achsen 1 und 3 angetrieben mit Querdifferentialsperren.
<b>Federung</b>	Alle Achsen hydropneumatisch gefedert und hydraulisch blockierbar.
<b>Bereifung</b>	6fach, Reifengröße: 385/95 R 25 (14.00 R 25)
<b>Lenkung</b>	2-Kreisanlage mit hydraulischer Servolenkung. Aktive, geschwindigkeitsabhängige Hinterachslenkung, spezielle Lenkprogramme für unterschiedliche Fahrsituationen.
<b>Bremsen</b>	Betriebsbremse: Allrad-Servo-Druckluftbremse, alle Achsen sind mit Scheibenbremsen ausgestattet, 2-Kreisanlage. Handbremse: Federspeicher auf die Räder der 2. und 3. Achse wirkend. Dauerbremse: Auspuffklappenbremse. ABV-Automatischer-Blockier-Verhinderer in Verbindung mit ASR-Antischlupfregelung. Bremsen entsprechend EG-Richtlinien 71/320 EWG.
<b>Elektr. Anlage</b>	Steuerung der elektrischen und elektronischen Komponenten mit moderner Datenbustechnik, 24 Volt Gleichstrom, 2 Batterien je 170 Ah.
<b>Gerätekasten</b>	Abnehmbarer Staukasten an der Fahrzeug-Frontseite.

## Kranoberwagen

<b>Drehbühne</b>	Eigengefertigte, verwindungssteife Schweißkonstruktion aus hochfestem Feinkornbaustahl. Als Verbindungselement zum Kranfahrgestell dient eine 1-reihige Rollendrehverbindung, die unbegrenztes Drehen ermöglicht.
<b>Kranantrieb</b>	Diesel-hydraulisch mit 1 Axialkolben-Verstellpumpe im offenen Kreislauf, 1 Zahnrad-doppelpumpe vom Dieselmotor im Fahrgestell angetrieben, 4 Arbeitsbewegungen gleichzeitig fahrbar.

<b>Steuerung</b>	Durch selbstzentrierende 4fach-Handsteuerhebel in der Krankabine und über Verstellen der Dieselmotor-Drehzahl, elektronische Vorsteuerung und stufenlose Regulierung aller Kranbewegungen.
<b>Hubwerk</b>	Axialkolben-Konstantmotor, Liebherr-Seilwinde mit eingebautem Planetengetriebe und federbelasteter, hydraulisch gelüfteter Haltebremse.
<b>Wippwerk</b>	1 Differentialdoppelzylinder mit Sicherheitsrückschlagventilen und hydraulischer Ausgleichsleitung.
<b>Drehwerk</b>	Axialkolben-Konstantmotor, Planetengetriebe, federbelastete hydraulisch gelüftete Haltebremse.
<b>Fahr- und Krankabine</b>	Stahlblechdurchführung, Kataphorese-Tauchgrundierung, gummielastisch gelagert, mit Sicherheitsverglasung, Bedienungs- und Kontrollelemente für Fahr- und Kranbetrieb, Komfortausstattung, Klimaanlage. Kabine zur Sichtverbesserung über Teleskoparm verschiebbar und automatisch mit dem Unterwagen verriegelbar.
<b>Sicherheits-einrichtungen</b>	LICCON2-Überlastanlage, Hubendbegrenzung, Sicherheitsventile gegen Rohr- und Schlauchbrüche, Testsystem für Servicezwecke.
<b>Teleskopausleger</b>	Beulsichere und verwindungssteife Konstruktion aus hochfestem Feinkornbaustahl mit ovalem Auslegerprofil, 1 Anlenkstück und 5 Teleskopteile. Alle Teleskopteile separat hydraulisch ausschierbar über das Schnelltakt-Teleskopiersystem „Telematik“, Auslegerlänge: 8,2 m – 36 m.
<b>Ballast</b>	6,5 t Grundballast fest montiert.
<b>Elektr. Anlage</b>	Steuerung der elektrischen und elektronischen Komponenten mit modernster Datenbustechnik.

## Zusatzausrüstung

<b>Einfach- / Doppelklappspitze</b>	7,5 m – 13 m lang, unter 0°, 20°, 40° und 60° zum Teleskopausleger anbaubar.
<b>Montagespitze</b>	1,5 m lang und in der Klappspitze integriert, unter 0°, 20°, 40° und 60° Neigung anbaubar.
<b>Rollensatz/Haken für Montagespitze</b>	3 Seilrollen für eine max. Traglast von 25 t. Einfachhaken für max. 25 t Traglast.
<b>Fahr- und Krankabine</b>	Anheben der Kabine über den Teleskoparm.
<b>2. Hubwerk</b>	Für den 2-Hakenbetrieb oder bei Betrieb mit Klappspitze, wenn Haupthubseil eingesichert bleiben soll.
<b>Bereifung</b>	6fach. Reifengröße: 445/95 R 25 (16.00 R 25).
<b>Antrieb 6 x 6</b>	Zusätzlich kann die 2. Achse im Gelände zugeschaltet werden.
<b>Zusatzbremse</b>	Telma-Wirbelstrombremse an der 1. Achse.

Weitere Zusatzausrüstung auf Anfrage.

## Crane carrier

<b>Chassis</b>	Self-manufactured, torsion-resistant box-type design of high-tensile grain refined structural steel.
<b>Outriggers</b>	4-point supporting system, hydraulically telescopic into horizontal and vertical direction. Operation with remote control, automatic support leveling, electronic inclination display.
<b>Engine</b>	Diesel, 6 cylinder, watercooled, make Mercedes-Benz, type OM 926 LA, output 240 kW (326 HP) at 2200 min <sup>-1</sup> , max. torque 1300 Nm at 1200 min <sup>-1</sup> . Exhaust emissions acc. to 97/68/EG stage 3b and EPA/CARB Tier 4i. Fuel tank capacity: 300 litres.
<b>Gearbox</b>	ZF hydro-dynamic power shift gearbox of the Ergopower line with lock-up clutch and integrated distribution gearbox with longitudinal differential.
<b>Axles</b>	All axles steered, axles 1 and 3 driven with transverse differential locks.
<b>Suspension</b>	All axles on hydro-pneumatic suspension and lockable hydraulically.
<b>Tyre equipment</b>	6-fold, tyre size: 385/95 R 25 (14.00 R 25)
<b>Steering</b>	2-circuit system with hydraulic servo steering. Active speed depending rear axle steering, special steering programs for various driving situations.
<b>Brakes</b>	Service brake: all-wheel servo-air brake, all axles are equipped with disc brakes, dual circuit. Hand brake: Spring-loaded, acting on all wheels of axles 2 and 3. Sustained-action brake: Exhaust retarder. Anti-lock device in conjunction with anti-skid control. Brakes acc. to EC directive 71/320 EEC.
<b>Electric system</b>	Control of the electric and electronic components by modern data bus technology, 24 Volt direct current, 2 batteries of 170 Ah each.
<b>Toolbox</b>	Detachable storage box at the front of chassis.

## Crane superstructure

<b>Superstructure</b>	Self-manufactured, torsion-resistant welded design of high-tensile grain refined structural steel. The superstructure is connected with the carrier by a single-row ball bearing slewing ring which enables continuous rotation.
<b>Crane drive</b>	Diesel-hydraulic with 1 variable axial piston pump in open circuit, 1 gear type twin pump driven by the diesel engine of the carrier, 4 working movements simultaneously drivable.
<b>Control</b>	By selfcentering four directional joysticks in the crane cabin and by varying the speed of the diesel engine, electronic precontrol and stepless regulation of all crane movements.

<b>Hoist gear</b>	Axial piston constant motor, Liebherr rope winch with installed planetary gear and spring loaded, hydraulically releasing holding brake.
<b>Luffing gear</b>	1 differential double ram with safety check valves and hydraulic compensation circuit.
<b>Slewing gear</b>	Axial piston fixed displacement motor, Liebherr planetary gear, spring loaded hydraulically releasing holding brake.
<b>Driver's and crane operator's cab</b>	Steel plate execution, cataphoretic dip primer, rubber-elastically supported, with safety glazing, Operating and control elements for displacement and crane operation, comfortably equipped, air-conditioning system. For improved visibility cab slidable by telescopic arm and automatically lockable with chassis.
<b>Safety devices</b>	LICCON2 safe load indicator, hoist limit switch, safety valves against pipe and hose rupture, test system for servicing.
<b>Telescopic boom</b>	Buckling and torsion resistant design of high-tensile grain refined structural steel with oval profile, 1 base section and 5 boom sections. All boom sections hydraulically extendable separately by the rapid-cycle telescoping system „Telematik“. Boom length: 8.2 m – 36 m.
<b>Counterweight</b>	6.5 t basic counterweight firmly mounted.
<b>Electric system</b>	Control of the electric and electronic components by the latest data bus technology.

## Optional equipment

<b>Single / double swing-away jib</b>	7.5 m – 13 m long, mountable at 0°, 20°, 40° and 60° to the telescopic boom.
<b>Erection jib</b>	1.5 m long and incorporated into the swing-away jib, mountable at 0°, 20°, 40° and 60°.
<b>Pulley set / hook for erection jib</b>	3 rope pulleys for a max. load capacity of 25 t. Single hook for max. 25 t load capacity.
<b>Driver's and crane operator's cab</b>	Lifting of the cab by the telescopic arm.
<b>2<sup>nd</sup> hoist gear</b>	For 2-hook operation or at operation with swing-away jib, if the main hoist rope shall remain reeved.
<b>Tyres</b>	6 tyres. Tyre size: 445/95 R 25 (16.00 R 25).
<b>Drive 6 x 6</b>	Additionally the second axle can be activated in off road operation.
<b>Additional brake</b>	Telma Eddy currant brake at the 2 <sup>nd</sup> axle.

Further optional equipment available on request.

## Châssis porteur

<b>Châssis</b>	Structure en caisson résistante à la torsion, fabriquée par Liebherr, en acier à grain fin très résistant.
<b>Stabilisateurs</b>	Dispositif de calage horizontal et vertical en 4 points, entièrement déployable hydrauliquement. Utilisation avec commande à distance, mise à niveau automatique du calage, inclinomètre électronique.
<b>Moteur</b>	Diesel, 6 cylindres, marque Mercedes-Benz, type OM 926 LA, refroidissement par eau, puissance 240 kW (326 ch) à 2200 min <sup>-1</sup> , couple maxi. 1300 Nm à 1200 min <sup>-1</sup> . Emissions des gaz d'échappement conformes aux directives 97/68/EG partie 3b et EPA/CARB Tier 4i. Capacité du réservoir carburant: 300 l.
<b>Boîte</b>	Série Ergopower à boîte de vitesses hydro-dynamique ZF avec accouplement Lock-up et mécanisme de distribution intégré avec différentiel longitudinal.
<b>Essieux</b>	Tous les essieux sont directeurs, les essieux 1 et 3 sont entraînés avec blocages des différentiels transversaux.
<b>Suspension</b>	Tous les essieux sont suspendus hydro-pneumatiquement et peuvent être bloqués hydrauliquement.
<b>Pneumatiques</b>	6 fois, dimension de pneumatiques : 385/95 R 25 (14.00 R 25)
<b>Direction</b>	2 circuits avec direction assistée hydraulique. Direction active des essieux arrière et dépendante de la vitesse, programmes de direction spéciaux pour les différents modes de déplacement.
<b>Freins</b>	Freins de service: servofrein à air comprimé, tous les essieux sont munis de freins à disque, à 2 circuits. Frein à main: par cylindres à ressorts, agissant sur les roues des essieux 2 et 3. Frein à régime continu: Ralentisseur sur échappement. Dispositif anti-enrayeur avec contrôle antipatinage. Freins selon directive CE 71/320 EWG.
<b>Circuit électrique</b>	Technologie de bus de données moderne pour la commande des composants électriques et électroniques, courant continu 24 Volts, 2 batteries de 170 Ah chacune, éclairage conforme au code de la route allemand.
<b>Caisse à outils</b>	Coffre de rangement amovible sur la partie avant du véhicule.

## Partie tournante

<b>Partie tournante</b>	Structure soudée de fabrication Liebherr, résistante à la torsion, en acier à grains fins très résistant. Une couronne d'orientation à une rangée de billes sert de lien avec le châssis porteur et permet une rotation illimitée.
<b>Entraînement</b>	Diesel-hydraulique avec 1 pompe à débit variable et pistons axiaux dans un circuit hydraulique ouvert, 1 double pompe à engrenages entraînée par le moteur Diesel dans le châssis porteur, 4 mouvements de travail pouvant être exécutés simultanément.

<b>Commande</b>	Commande dans la cabine du grutier via 4 manipulateurs à retour automatique en position neutre et régulation du régime du moteur diesel, servocommande électronique et régulation continue de tous les mouvements de la grue.
<b>Treuil de levage</b>	Moteur à débit constant et pistons axiaux, treuils Liebherr avec réducteur planétaire intégré et le frein d'arrêt à ressort à desserrage hydraulique.
<b>Mécanisme de relevage</b>	1 vérins différentiels double avec clapet de sécurité anti-retour et conduite de compensation hydraulique.
<b>Mécanisme d'orientation</b>	Moteur à cylindrée constante et à pistons axiaux, réducteur planétaire Liebherr, frein d'arrêt à ressort à desserrage hydraulique.
<b>Cabine conducteur / du grutier</b>	Cabine en tôle électrozinguée par bain de cataphorèse, montée sur silentbloc en caoutchouc et dotée de vitres de sécurité, instruments de commande et de contrôle pour la translation et l'utilisation de la grue, équipement de confort, climatisation. Cabine mobile sur le bras télescopique offrant une visibilité optimale et verrouillable automatiquement avec le châssis porteur.
<b>Dispositifs de sécurité</b>	Contrôleur de charge LICCON2, fin de course crochet haut, clapets de sécurité en cas de ruptures de flexibles. Système de test pour faciliter l'entretien.
<b>Flèche télescopique</b>	Structure résistante au voilage et à la torsion en acier à grains fins très résistant avec profil de flèche ovale, 1 élément de base et 5 éléments télescopiques. Tous les éléments télescopiques peuvent être sortis individuellement et hydrauliquement grâce au système de télescopage rapide „Telematic“. Longueur de la flèche: 8,2 m à 36 m.
<b>Contrepoids</b>	Contrepoids de base fixe de 6,5t.
<b>Circuit électrique</b>	Technologie de bus de données à la pointe de la technologie pour la commande des composants électriques et électroniques.

## Equipements additionnels

<b>Fléchette pliante / double</b>	Longueur: 7,5 m à 13 m, peut être montée avec un angle de 0°, 20°, 40° et 60° avec la flèche télescopique.
<b>Fléchette de montage</b>	Longueur: 1,5 m, intégrée à la fléchette pliante, peut être montée avec un angle de 0°, 20°, 40° et 60°.
<b>Jeu de poulie / crochet pour la fléchette de montage</b>	3 poulies de câble pour une capacité de charge de 25 t max. Crochet simple pour une capacité de charge de 25 t max.
<b>Cabine conducteur / du grutier</b>	Levage de la cabine au-dessus du bras télescopique.
<b>Second treuil de levage</b>	Pour le fonctionnement en mode 2 crochets ou lors du fonctionnement avec la fléchette pliante, quand le câble de levage principal doit rester moufler.
<b>Pneumatiques</b>	6 pneumatiques. Dimension des pneumatiques: 445/95 R 25 (16.00 R 25).
<b>Entraînement 6 x 6</b>	L'essieu 2 peut également être activé sur le terrain.
<b>Frein complémentaire</b>	Frein de Telma au niveau du 1er essieu.

D'autres équipements additionnels sont disponibles à la demande.

## Autotelaio

<b>Telaio</b>	Produzione Liebherr, struttura di tipo scatolato antitorsione in acciaio a grana fine ad elevato grado di snervamento.
<b>Stabilizzatori</b>	Dispositivo di stabilizzazione in 4 punti, completamente idraulico. Utilizzo con radiocomando, livellamento stabilizzatori automatico, indicatore inclinazione elettronico.
<b>Motore</b>	Diesel, 6 cilindri, marca Mercedes-Benz, tipo OM 926 LA, raffreddato ad acqua, potenza 240 kW (326 HP) al regime di 2200 giri/min., coppia max. 1300 Nm al regime di 1200 giri/min. Emissioni gas di scarico in base alle direttive 97/68/EG livello 3b e EPA/CARB Tier 4i. Capacità serbatoio carburante: 300 lt.
<b>Cambio</b>	Cambio ZF idrodinamico Ergopower, con frizione Lock-up e riduttore ripartitore con differenziale longitudinale.
<b>Assi</b>	Tutti gli assi sterzanti, asse 1 e 3 traenti con blocco differenziale.
<b>Sospensioni</b>	Tutti gli assi hanno una sospensione idropneumatica "Niveaumatik", bloccabile idraulicamente.
<b>Pneumatici</b>	6 gomme. Dimensione: 385/95 R 25 (14.00 R 25).
<b>Sterzo</b>	Servosterzo a doppio circuito con servosterzo idraulico. Sistema sterzata attiva degli assi posteriori in base alla velocità, per le più diverse situazioni di guida.
<b>Freni</b>	Freno di servizio: pneumatico servoassistito su tutte le ruote, tutti gli assi sono equipaggiati con i freni a disco, a doppio circuito. Freno a mano: accumulatore a molla agente sulle ruote del 2° e 3° asse. Freno rallentatore: freno motore a farfalla. Dispositivo di bloccaggio automatico ABV insieme al regolatore antislittamento ASR. Freni conformi alle Direttive CE 71/320 EWG
<b>Impianto elettrico</b>	24 Volt corrente continua, 2 batterie, illuminazione e segnalazione visiva secondo le norme per la circolazione.
<b>Cassetta attrezzi</b>	Situata nella parte anteriore del carro e smontabile.

## Torretta

<b>Ralla di rotazione</b>	Produzione Liebherr, struttura saldata antitorsione in acciaio a grana fine ad elevato grado di snervamento. L'elemento di giunzione tra l'autotelaio e la torretta è costituito da una ralla, che permette la rotazione continua sui 360°.
<b>Impianto</b>	Idraulico diesel con una pompa a portata variabile a pistone assiale in circuito d'olio aperto, una pompa ad ingranaggi azionata dal motore diesel nel carro, 4 movimentazioni gru azionabili simultaneamente.

<b>Comando</b>	Per mezzo di manipolatori a ritorno automatico in posizione neutra e mediante la regolazione dei giri del motore. Comandi a controllo elettronico che permettono una regolazione progressiva di tutti i movimenti della gru.
<b>Argano</b>	Motore a cilindrata costante a pistone assiale, tamburo di sollevamento Liebherr con ingranaggio epicicloidale integrato e freno d'arresto idraulico caricato a molla, ventilato.
<b>Sollevamento braccio</b>	1 cilindro con pompa con stantuffo a due diametri e valvole di sicurezza di non ritorno e compensamento idraulico.
<b>Ralla di rotazione</b>	Motore idraulico a cilindrata fissa, riduttore epicicloidale Liebherr e freno d'arresto idraulico caricato a molla ventilato.
<b>Cabina</b>	Costruite in acciaio, resistenti alla corrosione, processo cataforetico per la zincatura, montate su ammortizzatori in gomma, con vetratura di sicurezza, aria condizionata. Cabina traslabile attraverso un braccetto telescopico per migliorare la visibilità e fissabile automaticamente con il carro
<b>Dispositivi di sicurezza</b>	Limitatore di carico elettronico LICCON2, interruttori di fine corsa sollevamento, valvole di sicurezza e Test System.
<b>Braccio telescopico</b>	Braccio telescopico a sezione ovoidale antitorsione, in acciaio a grana fine. 1 elemento di base e 5 elementi telescopici. Tutti gli elementi sono sfilabili idraulicamente ed indipendentemente uno dall'altro. Sistema di telescopaggio rapido "Telematik". Lunghezza braccio: 8,2 – 36 m.
<b>Zavorra</b>	Zavorra base 6,5 t fissa.
<b>Impianto elettrico</b>	Comando delle componenti elettriche e elettroniche con la più moderna tecnica bus-dati.

## Equipaggiamento addizionale

<b>Falcone ribaltabile singolo e doppio</b>	Lunghezza: 7,5 – 13 m con inclinazione 0° - 20° - 40° - 60°.
<b>Falconcino da montaggi</b>	Lunghezza: 1,5 m, integrato nel falcone, con inclinazione a 0°, 20°, 40° e 60°.
<b>Set di pulegge / ganci per falconcino da montaggi</b>	3 pulegge con fune per una portata max. di 25 t. Gancio singolo per portata max. di 25 t.
<b>Cabina</b>	Sollevamento della cabina attraverso braccetto telescopico.
<b>2° argano</b>	Per l'utilizzo con 2 ganci o con falcone, quando la fune di sollevamento principale deve rimanere infilata.
<b>Pneumatici</b>	6 gomme. Dimensione: 445/95 R 25 (16.00 R 25).
<b>Trazione 6 x 6</b>	In aggiunta l'asse 2 può essere inserito per lo spostamento in cantiere.
<b>Freno addizionale</b>	Freno Telma sull'asse 1.

Altri equipaggiamenti addizionali sono fornibili su richiesta.

## Chasis

<b>Bastidor</b>	Estructura en forma de cajón de fabricación propia, a prueba de torsión, de acero de construcción de grano fino.
<b>Estabilizadores</b>	4 puntos de apoyo, con movilidad horizontal y vertical totalmente hidráulica. Accionamiento por telemando, nivelación automática, indicación de inclinación electrónica.
<b>Motor</b>	Diesel, marca Mercedes-Benz, modelo OM 926 LA, 6 cilindros, refrigerado por agua, potencia 240 kW (326 CV) a 2200 min <sup>-1</sup> , par máx. 1300 Nm a 1200 min <sup>-1</sup> . Según norma 97/68/CEE etapa 3b y EPA/CARB Tier 4i. Capacidad de depósito de combustible: 300 l.
<b>Transmisión</b>	Caja de cambio automática ZF hidrodinámica de la serie Ergopower con embrague Lock-up y caja transfer integrada con diferencial longitudinal.
<b>Ejes</b>	Todos los ejes direccionales, ejes 1 y 3 motrices con bloqueos diferenciales transversales.
<b>Amortiguación</b>	Todos los ejes con amortiguación hidroneumática y bloqueo hidráulico.
<b>Ruedas</b>	6, tamaño: 385/95 R 25 (14.00 R 25).
<b>Dirección</b>	Sistema de dos circuitos con servomecanismo hidráulico. Dirección trasera activa en función de la velocidad, programas de dirección especiales para diferentes situaciones o modo de conducción.
<b>Frenos</b>	Freno de servicio: servofreno neumático con actuación a todas las ruedas, todos los ejes están dotados con frenos de discos, sistema de 2 circuitos. Freno de mano: por acumuladores de muelle con actuación a las ruedas de los ejes 2 y 3. Freno continuo: freno de chapaleta de escape. Mecanismo automático antibloqueo ABV en combinación con regulación anti-deslizamiento ASR. Frenos según directivas de la CE 71/320 EWG.
<b>Sistema eléctrico</b>	Control de los componentes eléctricos y electrónicos con técnica de bus de datos, corriente paralela de 24 voltios, 2 baterías de 170 Ah c.u., iluminación según StVZO.
<b>Caja de cables</b>	Caja de cables extraíble en parte delantera de vehículo.

## Superestructura

<b>Superestructura</b>	Estructura soldada de fabricación propia, a prueba de torsión, de acero de construcción de grano fino. Como elemento de unión hacia el bastidor móvil sirve una unión giratoria sobre bolas de una sola hilera que permite un giro ilimitado.
<b>Accionamiento de la grúa</b>	Diesel-hidráulica con una bomba doble de pistones axiales en circuito abierto, 1 bomba doble de engranajes accionada desde el motor de diesel en el camión, 4 movimientos de trabajo simultáneamente posibles.
<b>Mando</b>	Palancas de control autocentrantes en la cabina de la grúa, reguladas por las rpm del motor, pilotaje electrónico, y regulación continua de todos los movimientos de la grúa.

<b>Mecanismo de elevación</b>	Motor de pistones axiales de desplazamiento fijo, Cabrestane Liebherr con caja de transferencia integrada y freno de retención accionado por muelle.
<b>Mecanismo basculante</b>	1 cilindro doble diferencial con válvulas de retención de seguridad y línea de compensación.
<b>Mecanismo de rotación</b>	Motor hidráulico de émbolos axiales, engranaje planetario integrado con freno de retención accionado por muelle
<b>Cabino de mando y grúa</b>	Fabricada en chapa de acero, imprimación cataforética por inmersión, con suspensión elástica, con acristalamiento de seguridad, elementos de mando y control para operación de mando y grúa, equipamiento confort, aire acondicionado, cabina desplazable a través de brazo telescópico para mejor visibilidad y automáticamente embulonable al chasis.
<b>Dispositivo de seguridad</b>	Limitador de cargas LICCON2, limitador de fin de carrera de elevación, válvulas de seguridad contra la rotura de tuberías y latiguillos, sistema de comprobación para fines de mantenimiento.
<b>Pluma telescópica</b>	Construcción a prueba de abolladuras y a prueba de torsión de acero de construcción de grano final, altamente resistente, con perfil de pluma ovalado, 1 pza. articulada extensible hidráulicamente por separado a través del sistema telescópico de frecuencia rápida "Telematik", longitud de la pluma: 8,2 m – 36 m.
<b>Lastre</b>	6,5 t contrapeso base fijo.
<b>Equipo eléctrico</b>	Control de los componentes eléctricos y electrónicos con modernísima técnica de bus de datos.

## Equipamiento adicional

<b>Plumín lateral simple / doble</b>	Montaje del mismo 7,5 m – 13 m de longitud bajo 0°, 20°, 40° y 60° a pluma telescópica.
<b>Plumín de montaje</b>	Longitud de 1,5 m integrada en plumín lateral, montable bajo 0°, 20°, 40° y 60°.
<b>Juego poleas / gancho para plumín de montaje</b>	3 poleas para max. 25 t capacidad de carga, gancho simple para max. 25 t capacidad de carga.
<b>Cabino de mando y grúa</b>	Elevación de la cabina a través de brazo telescópico.
<b>2. Cabrestante</b>	Para trabajo con dos ganchos o bien con plumín para mantener cabrestante principal con sus reenvíos puestos.
<b>Cubiertas</b>	6 cubiertas, tamaño: 445/95 R 25 (16.00 R 25).
<b>Tracción 6 x 6</b>	Adicionalmente se puede accionar el segundo eje sobre terreno.
<b>Freno adicional</b>	Freno eléctrico Telma en primer eje.

Más equipos adicionales a demanda.

## Шасси

<b>Рама шасси</b>	Жесткая пространственная конструкция собственного изготовления из высокопрочной мелкозернистой конструкционной стали.
<b>Выносные опоры</b>	4 гидравлически выдвигаемые по горизонтали и вертикали балки с опорными гидроцилиндрами и башмаками. Обслуживание при помощи пульта дистанционного управления, автоматическое выравнивание на опорах, электронная индикация наклона.
<b>Двигатель</b>	6-цилиндровый турбодизель Mercedes-Benz OM 926 LA, жидкостного охлаждения, мощность 240 кВт (326 л.с.) при 2200 об/мин максимальный крутящий момент 1300 Нм при 1200 об/мин. Эмиссия выхлопных газов в соответствии с Правилами по 97/68/EG. Емкость топливного бака 300 л.
<b>Коробка передач</b>	ZF, гидродинамическая коробка передач, переключаемая под нагрузкой, конструктивной серии „Ergorower“, с блокирующей муфтой и встроенной раздаточной коробкой с продольным дифференциалом.
<b>Мосты</b>	Все мосты имеют рулевое управление; мосты 1 и 3 - ведомые с блокировками межколесного дифференциала.
<b>Подвеска</b>	Все мосты оснащены гидропневматической подвеской и гидравлической блокировкой.
<b>Шины</b>	6 односкатных шин размером 385/95 R 25 (14.00 R 25).
<b>Рулевое управление</b>	2-контурная система рулевого управления с гидросилителем. Активное зависящее от скорости рулевое управление задними мостами, специальные программы рулевого управления для различных дорожных ситуаций.
<b>Тормоза</b>	Рабочий тормоз: пневматические тормоза на все колеса, дисковые тормоза на колесах всех мостах, 2-контурная система. Ручной тормоз: пружинные энергоаккумуляторы с действием наколеса мостов 2 и 3. Дополнительный тормоз: моторный тормоз. Антиблокировочная и антипробуксовочная системы. Тормоза соответствуют стандарту 71/320 EWG.
<b>Электро-оборудование</b>	Управление электрическими и электронными компонентами через новейшую шинную систему передачи сигналов. Постоянный ток 24 В, 2 аккумуляторные батареи.
<b>Инструментальный ящик</b>	Съемный ящик на передней части шасси.

## Поворотная часть

<b>Поворотная платформа</b>	Жесткая сварная конструкция собственного изготовления из высокопрочной мелкозернистой стали. Соединяется с ходовой частью крана через однорядное роликовое опорно-поворотное устройство. Полноповоротная.
<b>Привод крана</b>	дизель-гидравлический; 1 аксиально-поршневой регулируемый насос в открытом контуре и 1 сдвоенный шестеренчатый насос с приводом от дизельного двигателя шасси; можно выполнять одновременно 4 рабочих движения.

<b>Управление</b>	При помощи самоцентрирующихся 4-х позиционных рычагов управления в кабине крана и путем регулировки числа оборотов дизельного двигателя, электронное вспомогательное управление и бесступенчатое управление всеми движениями крана.
<b>Подъемный механизм</b>	Аксиально-поршневой нерегулируемый гидромотор, канатная лебедка Либхерр со встроенным планетарным редуктором и дисковым подпружиненным тормозом открывающимся гидравлически.
<b>Механизм изменения вылета стрелы</b>	1 двухсторонний гидроцилиндр с предохранительными клапанами обратного хода и демпферным трубопроводом.
<b>Механизм поворота</b>	Аксиально-поршневой нерегулируемый гидромотор. Барабан лебедки подъемного механизма с дисковым подпружиненным тормозом открывающимся гидравлически.
<b>Кабина водителя и крановщика</b>	Конструкция из листовой стали, катафорезное грунтование погружением, подвеска на резиновых амортизаторах, безопасное остекление, приборы управления и контроля для транспортного и кранового режима работ, комфортабельное оснащение, кондиционер. Кабина для улучшения обзора может быть сдвинута, при помощи телескопической консоли, и автоматически зафиксирована на шасси крана.
<b>Устройства безопасности</b>	Ограничитель грузоподъемности LICCON2, концевой выключатель подъема груза, предохранительные и запорные гидроклапаны ди
<b>Телескопическая стрела</b>	Прочная и жесткая конструкция из высокопрочной мелкозернистой стали, овальный профиль стрелы, 1 шарнирная секция и 5 телескопических секций. Все телескопические секции могут выдвигаться под нагрузкой. Скоростная система телескопирования TELEMATIK. Длина стрелы: 8,2 - 36 м
<b>Противовес</b>	Основной балласт 6,5 т жестко смонтирован.
<b>Электро-оборудование</b>	Управление электрическими и электронными компонентами через новейшую шинную систему передачи сигналов.

## Дополнительное оборудование

<b>Удлинитель стрелы</b>	Одно-/двухсекционный удлинитель длиной 7,5 – 13 м, монтируемый под углом 0°, 20°, 40° или 60° к телескопической стреле.
<b>Монтажный удлинитель стрелы</b>	Длиной 1,5 м интегрирован в удлинитель стрелы, монтируемый под углом 0°, 20°, 40° или 60° к телескопической стреле.
<b>Оголовок для монтажного удлинителя стрелы</b>	3-х роликовый оголовок для макс. грузоподъемности 25 т. Грузовой крюк для макс. грузоподъемности 25 т.
<b>Кабина водителя и крановщика</b>	Кабина может быть приподнята при помощи телескопической консоли.
<b>Подъемный механизм 2</b>	Используется для работы с двумя крюками или для выставления удлинителя стрелы.
<b>Шины</b>	6 односкатные шины размером 445/95 R 25 (16.00 R 25).
<b>Привод 6 x 6</b>	Дополнительно на бездорожье может быть подключен 2-й мост.
<b>Дополнительный тормоз</b>	Telma - тормоз на вихревых токах на 1-й оси.

Прочее дополнительное оборудование – по запросу заказчика.



## Anmerkungen zu den Traglasttabellen

1. Für die Kranberechnungen gelten die Vorschriften nach EN 13000.
2. Bei der Berechnung der Traglasttabellen ist mindestens eine Windgeschwindigkeit von 9 m/s (33 km/h) und bezüglich der Last eine Windfläche von 1 m<sup>2</sup> pro Tonne Last und ein Windwiderstandsbeiwert der Last von 1,2 berücksichtigt. Beim Heben von Lasten mit großer Windangriffsfläche und/oder hohen Windwiderstandsbeiwerten muss die in den Traglasttabellen angegebene max. Windgeschwindigkeit reduziert werden.
3. Die Traglasten sind in Tonnen angegeben.
4. Das Gewicht des Lasthakens bzw. der Hakenflasche ist von den Traglasten abzuziehen.
5. Die Ausladungen sind von Mitte Drehkranz gemessen.
6. Die Traglasten für den Teleskopausleger gelten nur bei demontierter Klappspitze.
7. Traglaständerungen vorbehalten.
8. Die Daten dieser Broschüre dienen zur allgemeinen Information. Sämtliche Angaben erfolgen ohne Gewähr. Anweisungen zur ordnungsgemäßen Inbetriebnahme des Krans entnehmen Sie bitte der Betriebsanleitung und dem Traglasttabellenbuch.

## Remarks referring to load charts

1. The provisions according to EN 13000 apply to the crane calculations.
2. For the calculation of the load charts at least a wind speed of 9 m/s (33 km/h) and regarding the load a sail area of 1 m<sup>2</sup> per ton load and a wind resistance coefficient of 1.2 on the load have been taken into account. For lifting of loads with large sail areas and/or high wind resistance coefficients the maximum wind speed as stated in the load charts has to be reduced.
3. Lifting capacities are given in metric tons.
4. The weight of the hook blocks and hooks must be deducted from the lifting capacities.
5. Working radii are measured from the slewing centreline.
6. The lifting capacities given for the telescopic boom only apply if the folding jib is taken off.
7. Subject to modification of lifting capacities.
8. The data of this brochure serves only for general information. All information is provided without warranty. Instructions for the correct commissioning of the crane please take from the operation manual and the load chart book.

## Remarques relatives aux tableaux des charges

1. La grue est calculée selon la norme EN 13000.
2. Une vitesse de vent de 9 m/s (33 km/h) minimum, une surface de prise au vent de 1 m<sup>2</sup> par tonne ainsi qu'un coefficient de résistance au vent de la charge 1,2 sont pris en compte pour le calcul des tableaux de charge. Lorsque des charges ayant une surface de prise au vent et/ou un coefficient de résistance au vent plus élevé(e)s sont levées, la vitesse de vent maximale indiquée dans les tableaux de charge doit être réduite.
3. Les charges sont indiquées en tonnes.
4. Les poids du crochet ou de la moufle sont à déduire des charges indiquées.
5. Les portées sont prises à partir de l'axe de rotation de la partie tournante.
6. Les charges données en configuration flèche télescopiques s'entendent sans la fléchette pliante repliée contre le télescope en position route ou en position de travail en tête de télescope.
7. Charges données sous réserve de modification.
8. Les données de cette brochure sont données à titre informatif. Ces renseignements sont sans garantie. Les consignes relatives à la bonne mise en service de la grue sont disponibles dans le manuel d'utilisation et le manuel de tableaux de charge.

## Note alle tabella di portata

1. Per i calcoli gru sono valide le norme EN 13000.
2. Per il calcolo delle tabelle di portata bisogna considerare una velocità minima del vento di 9 m/s (33 km/h) e relativamente al carico, una superficie esposta al vento di 1 m<sup>2</sup> per tonnellata sollevata e un coefficiente di resistenza al vento di 1,2 sul carico. Durante il sollevamento del carico con superficie esposta al vento molto vasta e/o coefficienti di resistenza del vento molto alti, la velocità massima del vento indicata nelle tabelle di portata deve essere ridotta.
3. Le portate sono indicate in tonnellate.
4. Il peso del gancio di carico, ovvero del bozzello deve essere detratto dai valori di portata.
5. Gli sbracci sono misurati dal centro della ralla di rotazione.
6. Le portate per il braccio telescopico valgono solo se il falcone ribaltabile è smontata.
7. Sono possibili modifiche delle portate.
8. I dati di questo prospetto sono utili come informazione generale. Tutte le indicazioni vengono fornite senza garanzia. Si prega di desumere le istruzioni per la messa in servizio della gru dal manuale di istruzioni per l'uso e dal manuale delle tabelle di carico.

## Observaciones con respecto a las tablas de carga

1. Los cálculos de grúa han sido realizados de acuerdo a normas conformes con EN 13000.
2. En el cálculo de las tablas de carga se ha tenido en cuenta una velocidad del viento mínima de 9 m/s (33 km/h) y con respecto a la carga una superficie expuesta al viento de 1 m<sup>2</sup> por tonelada de carga y un coeficiente de la resistencia del viento de la carga de 1,2. A la hora de elevar cargas con superficies grandes expuestas al viento y/o coeficientes altos de la resistencia al viento hay que reducir las velocidades máx. del viento indicadas en las tablas de cargas.
3. Las capacidades de carga se indican en toneladas.
4. El peso del gancho de carga o de la garrucha de gancho se ha de restar de las capacidades de carga.
5. Los radios de trabajo se han medido desde el centro de la corona de giro.
6. Las capacidades de carga para las plumas telescópicas se refieren a capacidades de carga con el plumín lateral desmontado.
7. Las capacidades de carga están sujetas a modificaciones.
8. Los datos de este folleto sirven de información general y están sujetos a modificaciones. Rogamos consulten las instrucciones sobre el correcto funcionamiento de la grúa en el manual y el listado de tablas de carga.

## Примечания к таблицам грузоподъемности

1. Для расчетов крана действуют предписания в соответствии с EN 13000.
2. При расчете таблиц грузоподъемности приняты минимальная скорость ветра 9 м/с (33 км/час), парусность (ветровая площадь) груза 1 кв. м на тонну поднимаемого груза и коэффициент воздушного сопротивления груза 1,2. При подъеме грузов с большей парусностью и/или с высоким коэффициентом воздушного сопротивления необходимо уменьшить указанное в таблицах грузоподъемности значение максимальной скорости ветра.
3. Грузоподъемности даны в тоннах.
4. Вес грузовых крюков и крюковых подвесок надо вычитать из значений грузоподъемностей.
5. Вылет стрелы измеряется от оси вращения поворотной платформы.
6. Значения грузоподъемности на телескопической стреле действительны только при демонтированном удлинителе.
7. Возможно изменение значений грузоподъемности.
8. Данная брошюра предназначена для общего информирования. Все без исключения данные приведены без обязательств по их соблюдению. Инструкции по надлежащему вводу крана в эксплуатацию находятся в руководстве по эксплуатации и в таблицах грузоподъемности.

**Liebherr-Werk Ehingen GmbH**

Postfach 1361, 89582 Ehingen, Germany

☎ +49 73 91 5 02-0, Fax +49 73 91 5 02-33 99

[www.liebherr.com](http://www.liebherr.com), E-mail: [info.lwe@liebherr.com](mailto:info.lwe@liebherr.com)